

877 VERO

sc herrajes®



877

TIRADOR VERO / VERO HANDLE

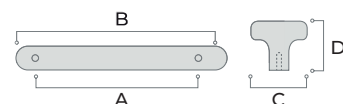
ALUMINIUM

sc herrajes®



MEDIDAS / SIZES

	A	B	C	D	Peso / Weight
877.192	192	207	22	41	85
877.392	392	407	22	41	135
877.1092	546+546	1107	22	41	320



877P.2000	Barra de 2 m		2 m handle bar		500
877E	Set de patas laterales		Lateral legs set		18
877M	Pata centrale		Central leg		14

DESCRIPCIÓN / DESCRIPTION

Este producto montado se vende en tamaños 192, 392 y 1092 en colores completos negro e inox.

**This set handle is sold in 192, 392 and 1092 sizes in complete colors like black and inox effect.*

También disponible en barras de 2 m en colores negro, efecto roble, efecto inox y cobre satinado para cortar a la medida deseada. Patas disponibles en negro e inox.

It is also available in 2 m bars in black, oak effect, inox effect and satin copper to be assemble to size. Legs available in black and inox effect.

877 TIRADOR VERO / VERO HANDLE

ALUMINIUM

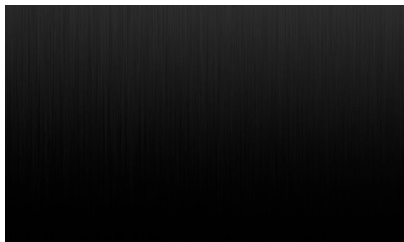
sc herrajes®

ACABADOS / FINISHES

*Para medidas 192, 392 y 1092 /

*For 192, 392 and 1092 sizes

09 Negro anodizado satin.
Anodized brushed black

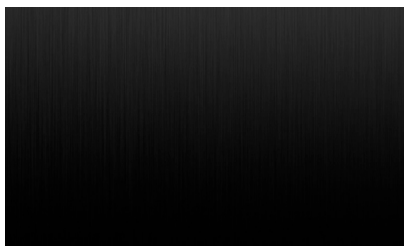


57 Efecto inox
Inox effect



Barra de 2 m /
2 m handle bar

09 Negro anodizado satin.
Anodized brushed black



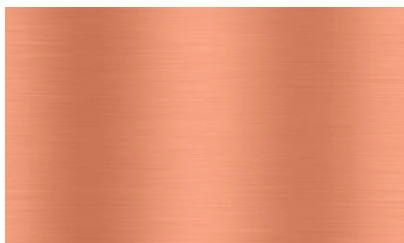
45 Efecto roble
Oak effect



57 Efecto inox
Inox effect

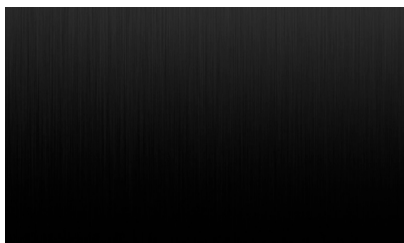


98 Cobre satinado
Satin copper



Patas /
Legs

09 Negro anodizado satin.
Anodized brushed black



57 Efecto inox
Inox effect



877**TIRADOR VERO /
VERO HANDLE****sc herrajes®**

ALUMINIUM

REFERENCIA / REFERENCES

			Embalaje <i>Packing</i>
877.192.09	Tirador Vero en 192 mm - NEGRO ANZ. ST.	<i>192 mm Vero handle - AND. BR. BLACK</i>	20 / 80
877.192.57	Tirador Vero en 192 mm - EFECTO INOX	<i>192 mm Vero handle - INOX EFFECT</i>	20 / 80
877.392.09	Tirador Vero en 392 mm - NEGRO ANZ. ST.	<i>392 mm Vero handle - AND. BR. BLACK</i>	20 / 80
877.392.57	Tirador Vero en 392 mm - EFECTO INOX	<i>392 mm Vero handle - INOX EFFECT</i>	20 / 80
877.1092.09	Tirador Vero en 1092 mm - NEGRO ANZ. ST.	<i>1092 mm Vero handle - AND. BR. BLACK</i>	20 / 40
877.1092.57	Tirador Vero en 1092 mm - EFECTO INOX	<i>1092 mm Vero handle - INOX EFFECT</i>	20 / 40
877.2000.09	Perfil 2 m tirador Vero - NEGRO ANZ. ST.	<i>2 m profile Vero handle - AND. BR. BLACK</i>	5
877.2000.45	Perfil 2 m tirador Vero - EFECTO ROBLE	<i>2 m profile Vero handle - OAK EFFECT</i>	5
877.2000.57	Perfil 2 m tirador Vero - EFECTO INOX	<i>2 m profile Vero handle - INOX EFFECT</i>	5
877.2000.98	Perfil 2 m tirador Vero - COBRE SATINADO	<i>2 m profile Vero handle - SATIN COPPER</i>	5
877E.09	Set patas laterales Vero - NEGRO ANZ. ST.	<i>Vero lateral legs set - AND. BR. BLACK</i>	10
877E.57	Set patas laterales Vero - EFECTO INOX	<i>Vero lateral legs set - INOX EFFECT</i>	10
877M.09	Pata central Vero - NEGRO ANZ. ST.	<i>Vero central leg - AND. BR. BLACK</i>	5
877M.57	Pata central Vero - EFECTO INOX	<i>Vero central leg - INOX EFFECT</i>	5

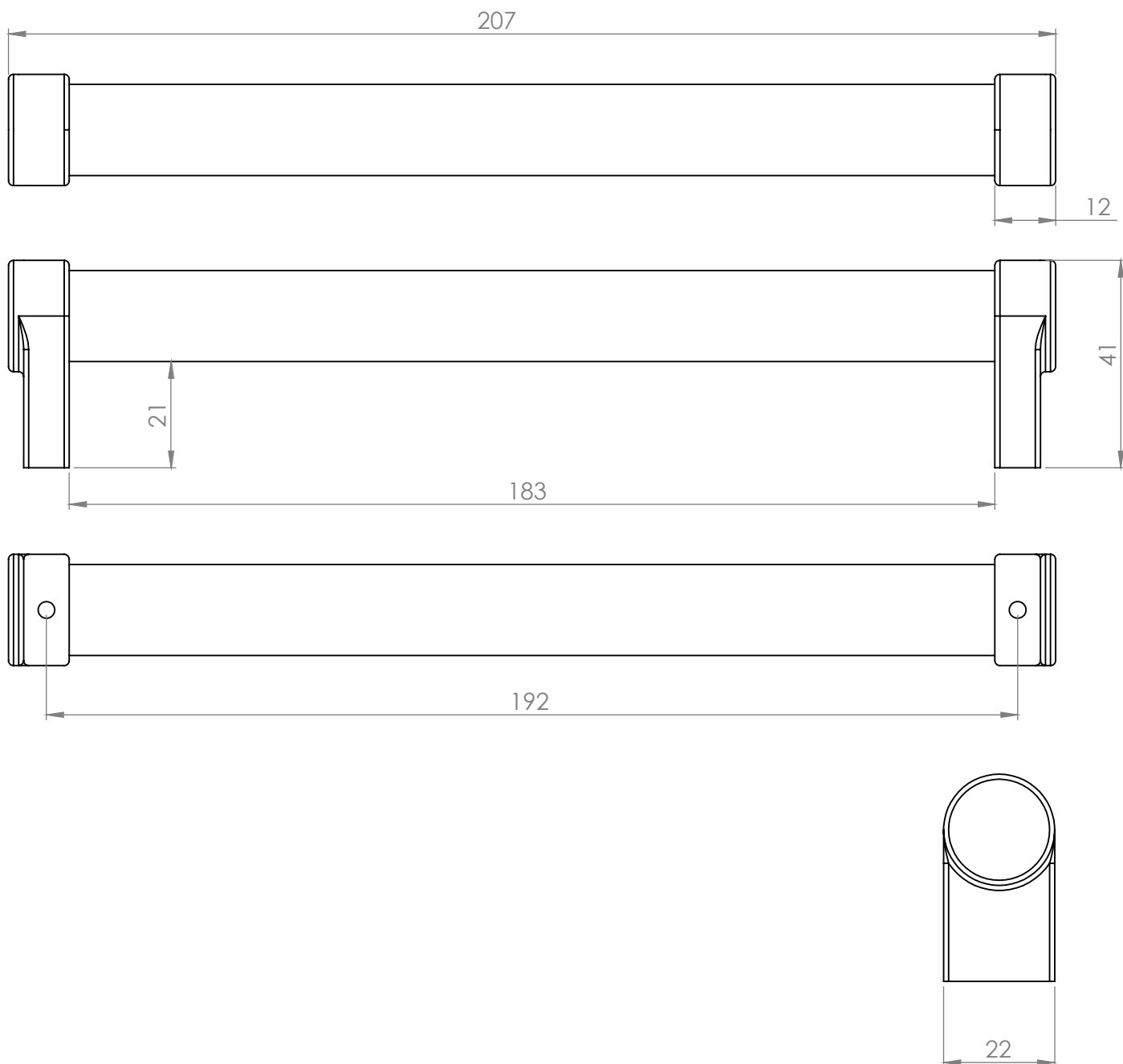
877

TIRADOR VERO /
VERO HANDLE

sc herrajes®

ALUMINIUM

PLANOS / TECHNICAL DRAWINGS



DISEÑO / DESIGN

NOMBRE / NAME

sc herrajes®

877.192

*Medidas en mm
*Measures in mm

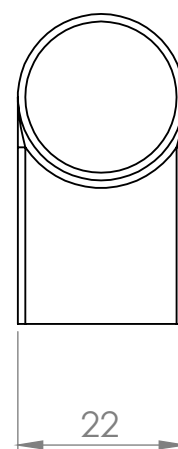
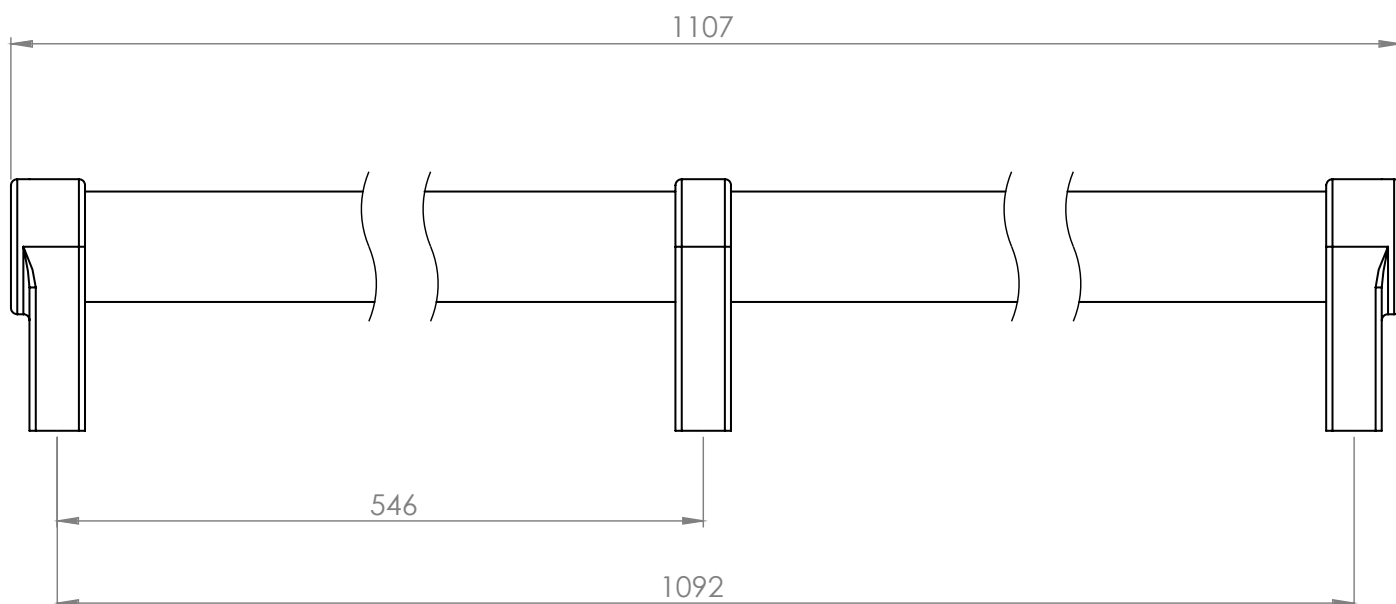
877

TIRADOR VERO /
VERO HANDLE

sc herrajes®

ALUMINIUM

PLANOS / TECHNICAL DRAWINGS



DISEÑO / DESIGN

NOMBRE / NAME

sc herrajes®

877.1092

*Medidas en mm
*Measures in mm

877

TIRADOR VERO / VERO HANDLE

sc herrajes®

ALUMINIUM

PLANOS / TECHNICAL DRAWINGS

877P.2000

Barra de 2 m

2 m handle bar

877E

Set de patas laterales

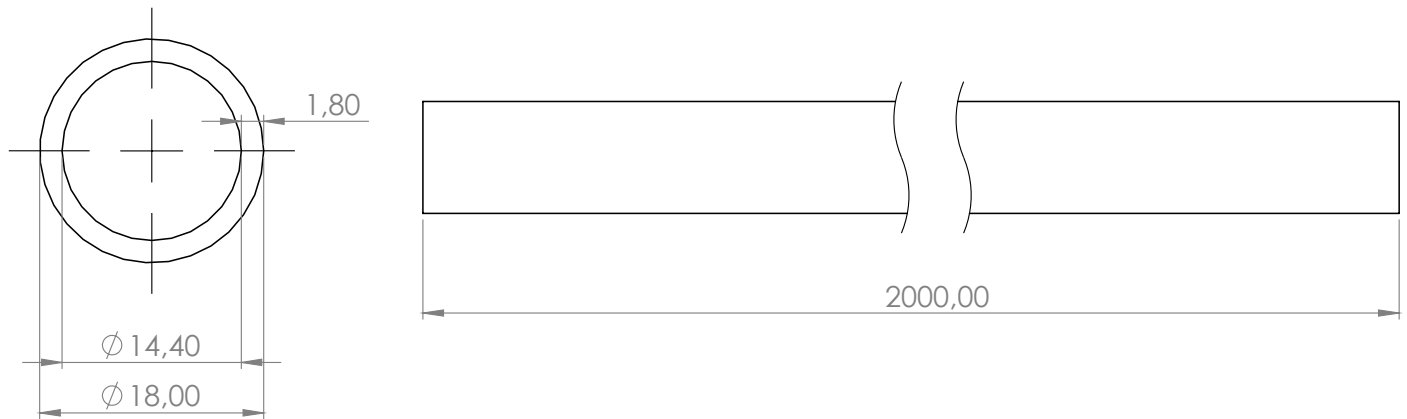
Lateral legs set

877M

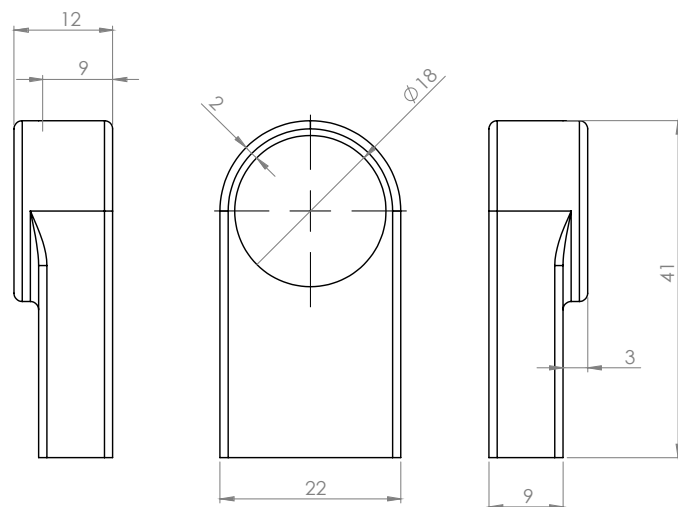
Pata centrale

Central leg

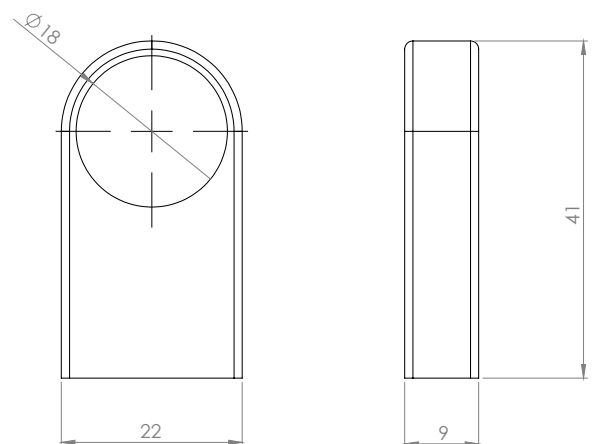
877P.



877E.



877M.



DISEÑO / DESIGN

NOMBRE / NAME

sc herrajes®

877x

*Medidas en mm
*Measures in mm