

# 875R-875RM TIRADOR EMBUTIDO JEWEL RECESSED HANDLE JEWEL

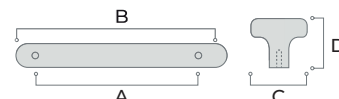
sc herrajes®

ALUMINIUM



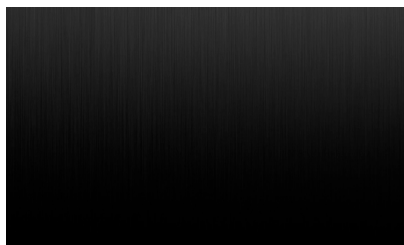
## MEDIDAS / SIZES

	A	B	C	D	Peso / Weight
875R.200	192	203	42	14	86
875RM.200	192	203	32	16	60



## ACABADOS / FINISHES

**07** Negro anodizado  
Anodized black



**21** Bronce anodizado  
Anodized bronze



**56** Color inox  
Inox color



# 875R-875RM TIRADOR EMBUTIDO JEWEL RECESSED HANDLE JEWEL

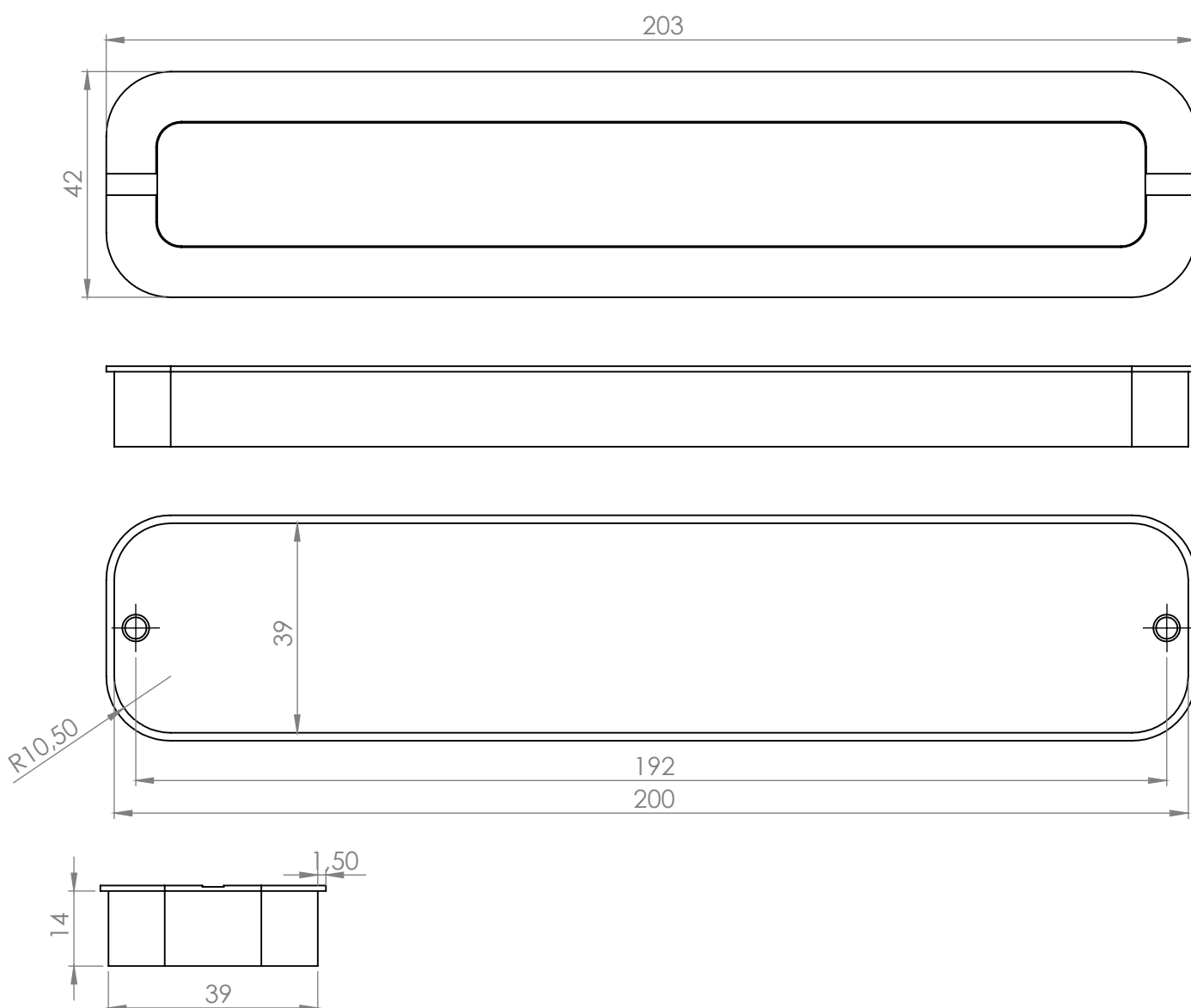
sc herrajes®

ALUMINIUM

## REFERENCIA / REFERENCES

			Embalaje Packing
875R.200.07	T. embutido Jewel 200 mm - <b>Negro anz.</b>	<i>Recessed h. Jewel 200 mm - Anz. Black</i>	20 / 80
875R.200.21	T. embutido Jewel 200 mm - <b>Bronce anz.</b>	<i>Recessed h. Jewel 200 mm - Anz. Bronze</i>	20 / 80
875R.200.56	T. embutido Jewel 200 mm - <b>Color inox</b>	<i>Recessed h. Jewel 200 mm - Inox color</i>	20 / 80
875RM.200.07	T. medio embutido J. 200 mm - <b>Negro</b>	<i>Half recessed h. Jewel 200 mm - Black</i>	20 / 80
875RM.200.21	T. medio embutido J. 200 mm - <b>Bronce</b>	<i>Half recessed h. Jewel 200 mm - Bronze</i>	20 / 80
875RM.200.56	T. medio embutido J. 200 mm - <b>Inox</b>	<i>Half recessed h. Jewel 200 mm - Inox</i>	20 / 80

## PLANOS / TECHNICAL DRAWINGS



DISEÑO / DESIGN

NOMBRE / NAME

sc herrajes® **875R.200**

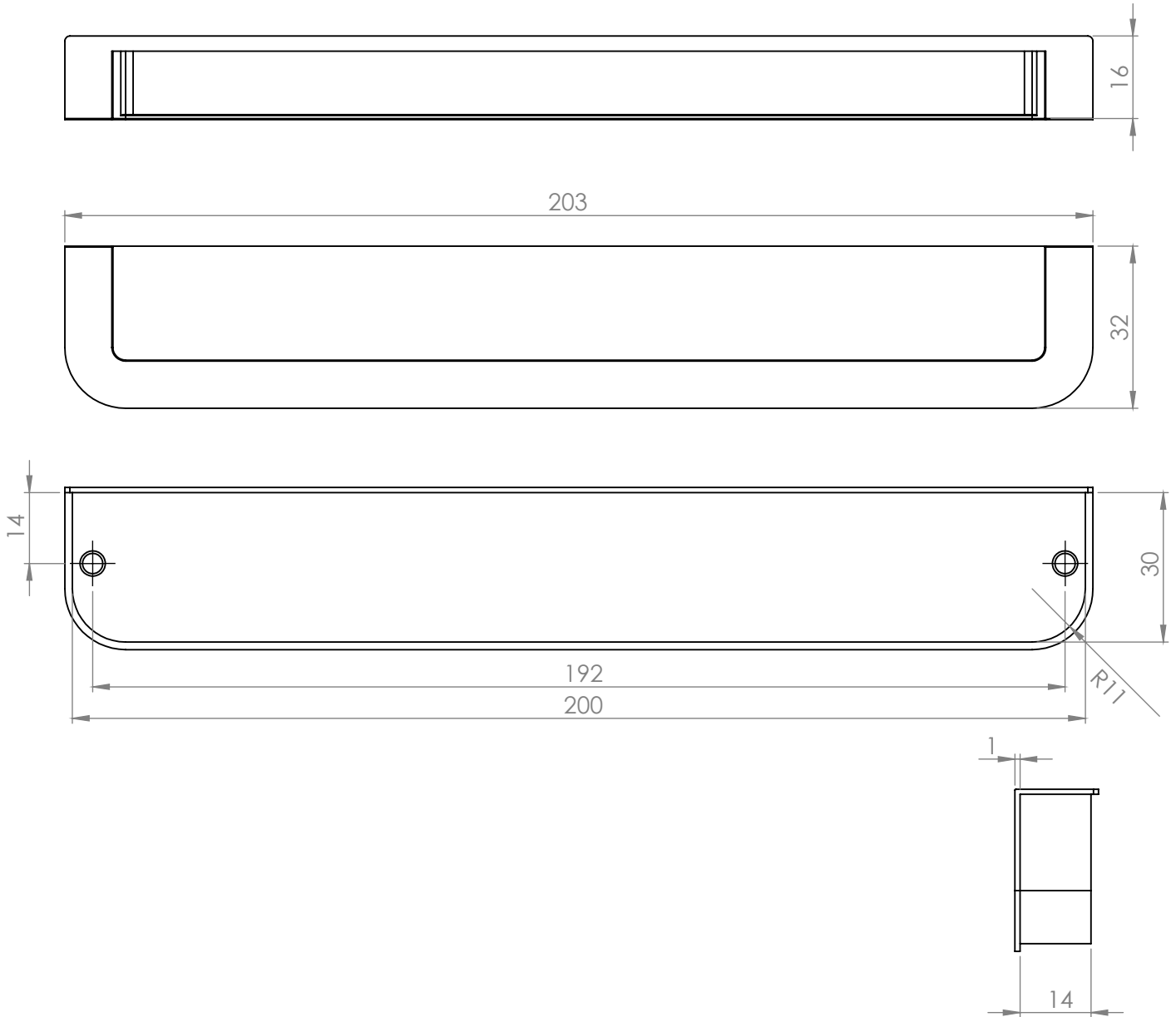
\*Medidas en mm  
\*Measures in mm

**875R-875RM** TIRADOR EMBUTIDO JEWEL  
RECESSED HANDLE JEWEL

sc herrajes®

ALUMINIUM

PLANOS / TECHNICAL DRAWINGS



DISEÑO / DESIGN

NOMBRE / NAME

sc herrajes®

**875RM.200**

\*Medidas en mm  
\*Measures in mm