

874

TIRADOR ZETA HANDLE ZETA

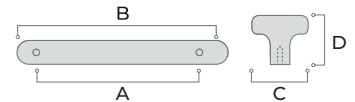
ZAMAK, ALUMINIO

sc herrajes®



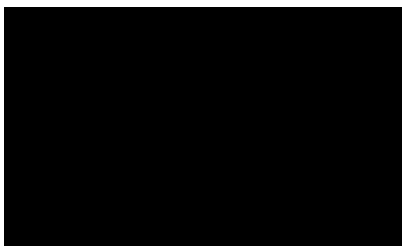
MEDIDAS / SIZES

	A	B	C	D	Peso / Weight
874.192	192	200	33	31	950
874.1000	982	1000	90	59	120

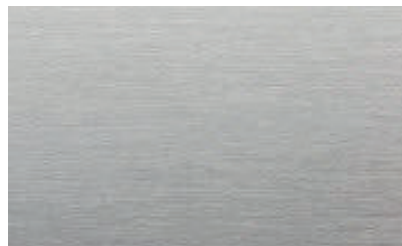


ACABADOS / FINISHES

08 Lacado negro
Black lacquered



57 Efecto inox
Inox effect



RAL. Pintable
Paintable



REFERENCIA / REFERENCES

			Embalaje Packing
874.192.08	Tirador Zeta 192 mm - Lacado negro	192 mm Zeta handle - <i>Black lacquered</i>	20 / 80
874.192.57	Tirador Zeta 192 mm - Efecto inox	192 mm Zeta handle - <i>Inox effect</i>	20 / 80
874.192.RAL	Tirador Zeta 192 mm - Pintable	192 mm Zeta handle - <i>Paintable</i>	20 / 80
874.1000.08	Tirador Zeta 1000 mm - Lacado negro	1000 mm Zeta handle - <i>Black lacquered</i>	10 / 20
874.1000.57	Tirador Zeta 1000 mm - Efecto inox	1000 mm Zeta handle - <i>Inox effect</i>	10 / 20
874.1000.RAL	Tirador Zeta 1000 mm - Pintable	1000 mm Zeta handle - <i>Paintable</i>	10 / 20

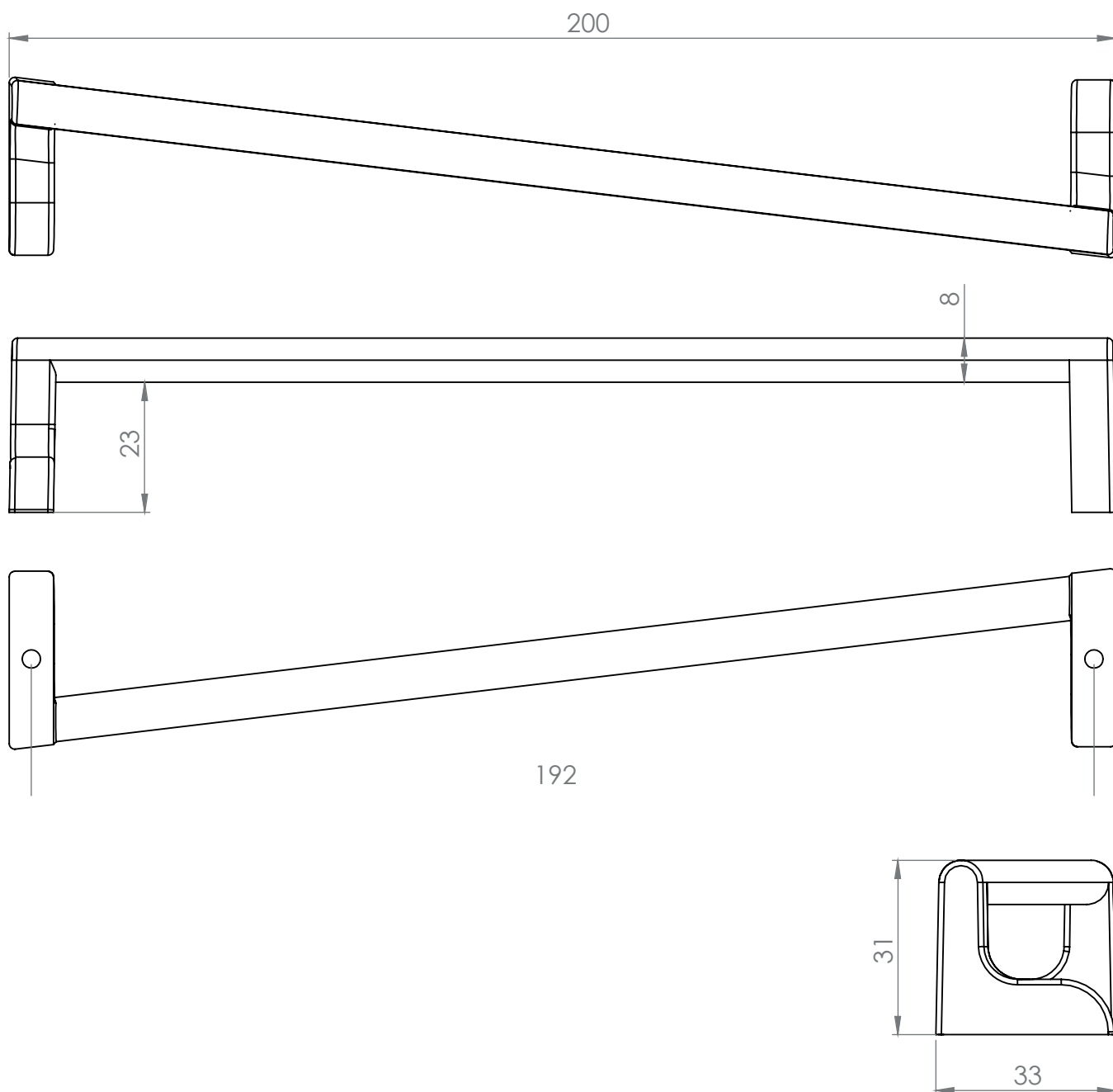
874

TIRADOR ZETA
HANDLE ZETA

sc herrajes®

ZAMAK

PLANOS / TECHNICAL DRAWINGS



DISEÑO / DESIGN

NOMBRE / NAME

sc herrajes®

874.192

*Medidas en mm
*Measures in mm

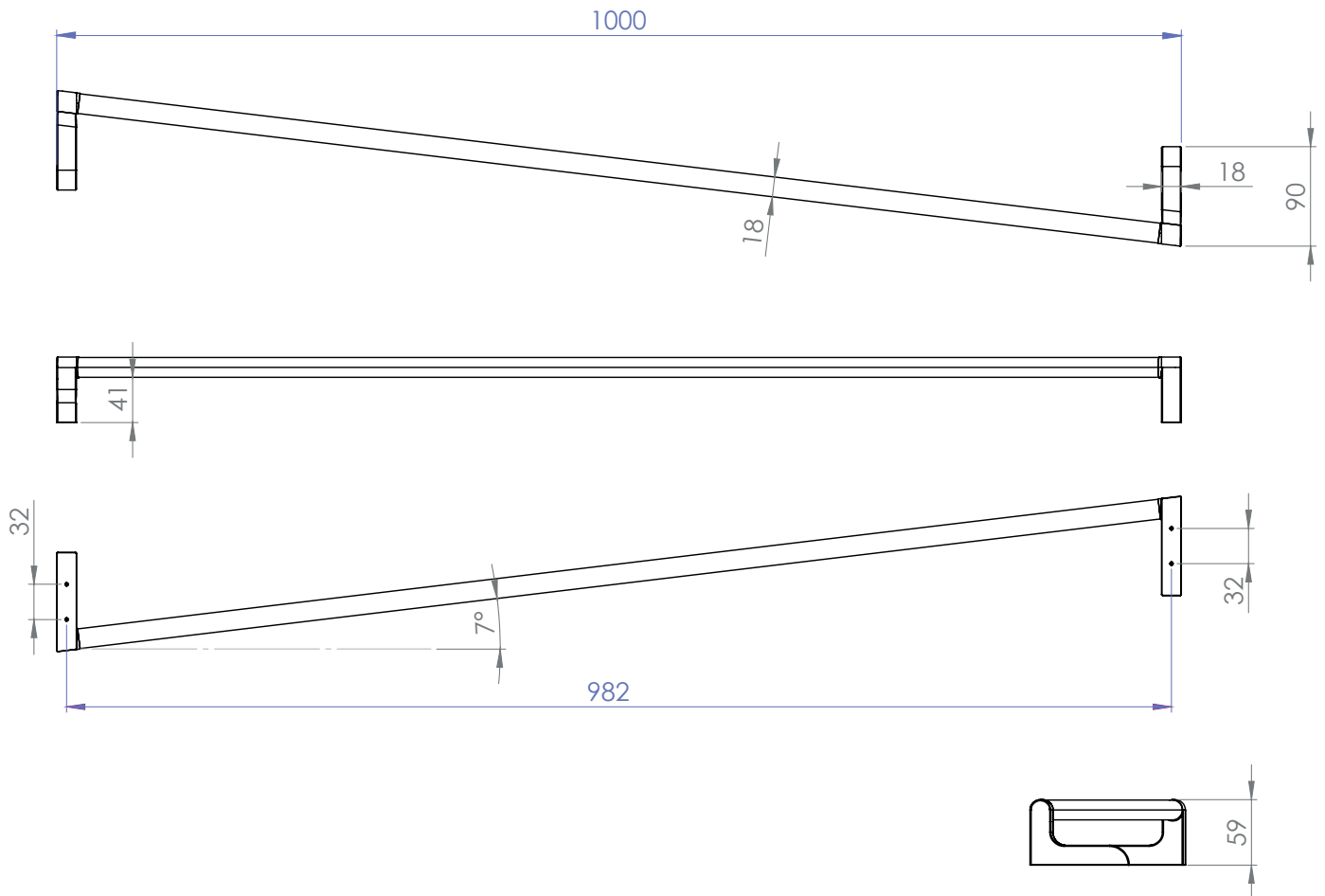
874

TIRADOR ZETA
HANDLE ZETA

sc herrajes®

ZAMAK, ALUMINIO

PLANOS / TECHNICAL DRAWINGS



DISEÑO / DESIGN

NOMBRE / NAME

sc herrajes®

874.1000

*Medidas en mm
*Measures in mm