

870 TIRADORES / HANDLES ESSENTIALS

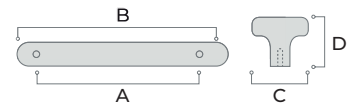
WOOD + ALUMINIUM

sc herrajes®



MEDIDAS / SIZES

	A	B	C	D
870.160	160	188	18	31



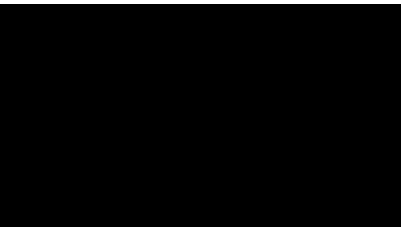
ACABADOS / FINISHES

41 Roble claro
Light oak



ACABADOS TIRADOR
HANDLE FINISHES

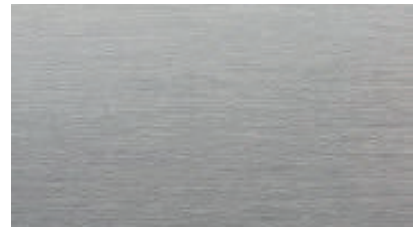
08 Lacado negro
Black lacquered



18 Oro satinado
Satin gold



57 Efecto inox
Inox effect



ACABADOS PATAS
BASE FINISHES

REFERENCIA / REFERENCES

870.160.41-08	Tirador 160 mm roble claro-negro
870.160.41-18	Tirador 160 mm roble claro-oro
870.160.41-57	Tirador 160 mm roble claro-inox

Wood handle 160 mm light oak-black
Wood handle 160 mm light oak-gold
Wood handle 160 mm light oak-inox

Embalaje Packing

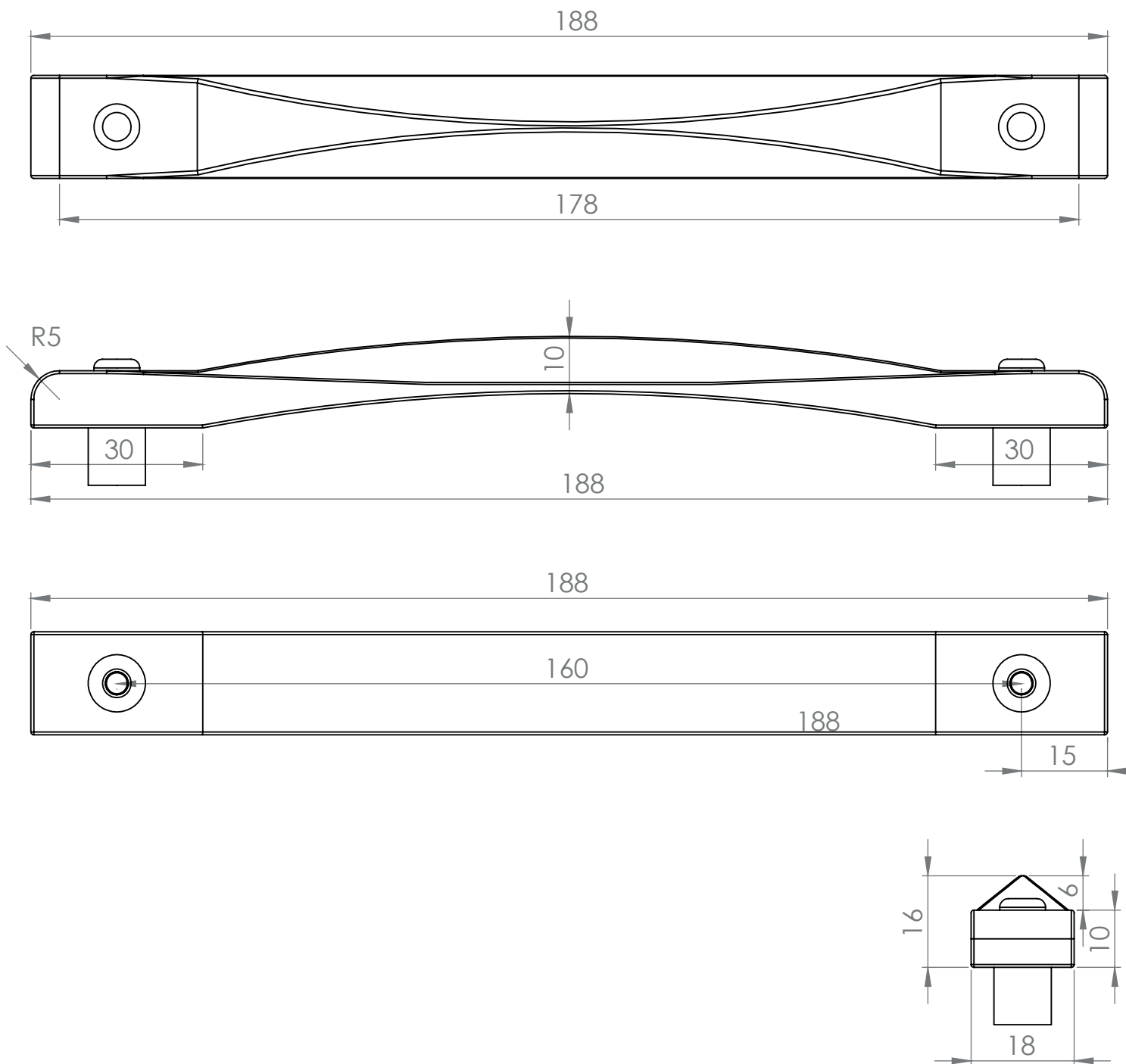
25 /75
25 /75
25 /75

870 TIRADORES / HANDLES ESSENTIALS

WOOD + ALUMINIUM

sc herrajes®

PLANOS / TECHNICAL DRAWINGS



*Medidas en mm
*Measures in mm

DISEÑO / DESIGN

NOMBRE / NAME

ESCALA / SCALE 1:1

sc herrajes®

870.160

