

# 825 TIRADORES / HANDLES ESSENTIALS

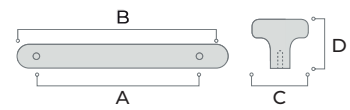
ZAMAK

sc herrajes®



## MEDIDAS / SIZES

	A	B	C	D
825.64	64	145	18	10
825.160	160	280	20	10
825.256	256	446	20	11

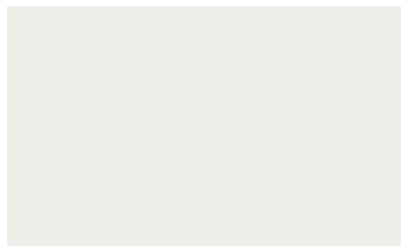


## ACABADOS / FINISHES

**04** Cromo brillo  
*Bright chrome*



**06** Blanco  
*White*



**08** Lacado negro  
*Black lacquered*



**10** Gris Sc-matt  
*Sc-matt grey*



**12** Arena Sc-matt  
*Sc-matt sand*



**58** Níquel satinado  
*Satin nickel*



**60** Titanio  
*Titanium*



# 825

## TIRADORES / HANDLES ESSENTIALS

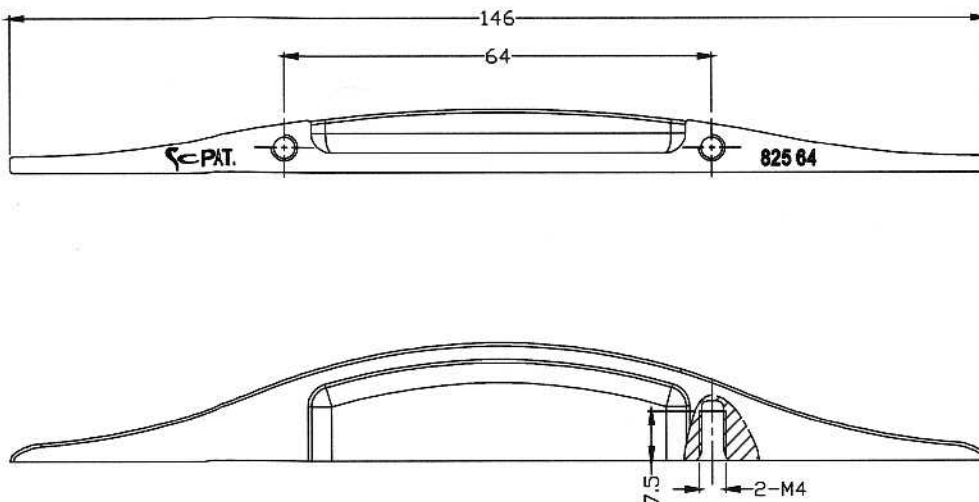
# sc herrajes®

ZAMAK

### REFERENCIA / REFERENCES

			Embalaje Packing
825.064.04	Tirador 64 mm cromo brillo	Handle 64 mm bright chrome	25 / 100
825.064.06	Tirador 64 mm blanco	Handle 64 mm white	25 / 100
825.064.08	Tirador 64 mm lac. negro	Handle 64 mm black lacq.	25 / 100
825.064.58	Tirador 64 mm níquel sat.	Handle 64 mm satin nickel	25 / 100
825.064.60	Tirador 64 mm titanio	Handle 64 mm titanium	25 / 100
825.160.04	Tirador 160 mm cromo brillo	Handle 160 mm bright chrome	25 / 75
825.160.06	Tirador 160 mm blanco	Handle 160 mm white	25 / 75
825.160.08	Tirador 160 mm lac. negro	Handle 160 mm black lacq.	25 / 75
825.160.10	Tirador 160 mm gris sc-matt	Handle 160 mm sc- matt grey	25 / 75
825.160.12	Tirador 160 mm arena sc-matt	Handle 160 mm sc- matt sand	25 / 75
825.160.58	Tirador 160 mm níquel sat.	Handle 160 mm satin nickel	25 / 75
825.160.60	Tirador 160 mm titanio	Handle 160 mm titanium	25 / 75
825.256.04	Tirador 256 mm cromo brillo	Handle 256 mm bright chrome	25 / 75
825.256.06	Tirador 256 mm blanco	Handle 256 mm white	25 / 75
825.256.08	Tirador 256 mm lac. negro	Handle 256 mm black lacq.	25 / 75
825.256.58	Tirador 256 mm níquel sat.	Handle 256 mm satin nickel	25 / 75
825.256.60	Tirador 256 mm titanio	Handle 256 mm titanium	25 / 75

### PLANOS / TECHNICAL DRAWINGS



\*Medidas en mm  
\*Measures in mm

DISEÑO / DESIGN

NOMBRE / NAME

ESCALA / SCALE 1:1

sc herrajes®

**825.064**



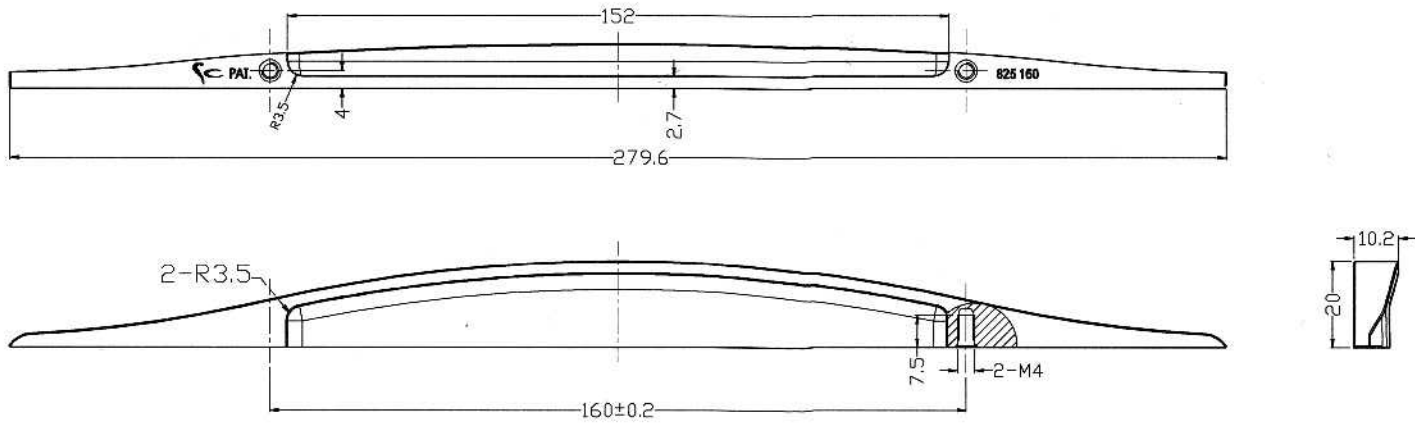
# 825

TIRADORES / HANDLES  
ESSENTIALS

sc herrajes®

ZAMAK

PLANOS / TECHNICAL DRAWINGS



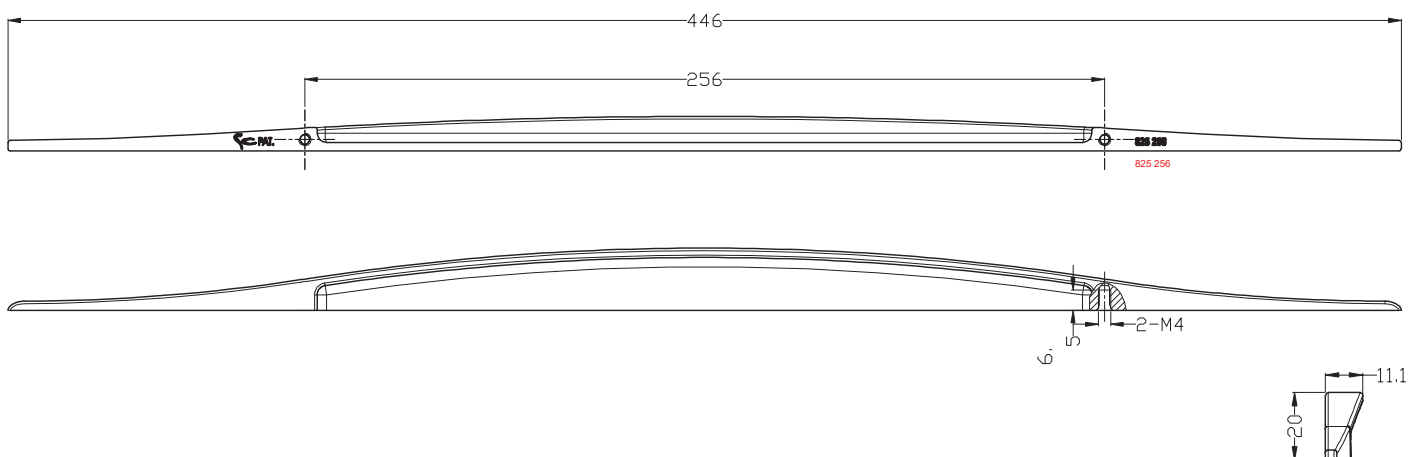
DISEÑO / DESIGN

NOMBRE / NAME

sc herrajes®

**825.160**

\*Medidas en mm  
\*Measures in mm



DISEÑO / DESIGN

NOMBRE / NAME

sc herrajes®

**825.256**

\*Medidas en mm  
\*Measures in mm