

# 857 TIRADORES / HANDLES

## ESSENTIALS

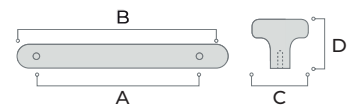
sc herrajes®

ZAMAK



### MEDIDAS / SIZES

	A	B	C	D
857.064B	64	80	80	19
857.064P	--	--	--	--



### ACABADOS / FINISHES

**08** Lacado negro  
*Black lacquered*

**58** Níquel satinado  
*Satin nickel*

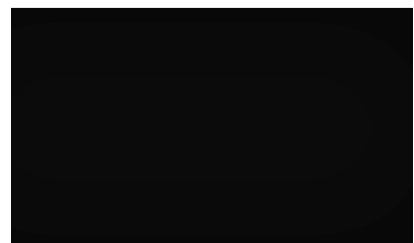
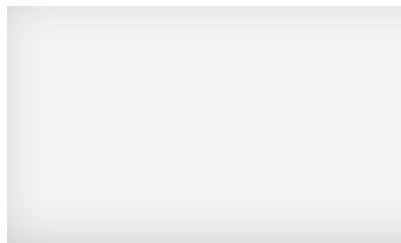


ACABADOS BASE  
BASE FINISHES

**04** Cromo brillo  
*Bright chrome*

**06** Blanco  
*White*

**08** Lacado negro  
*Black lacquered*

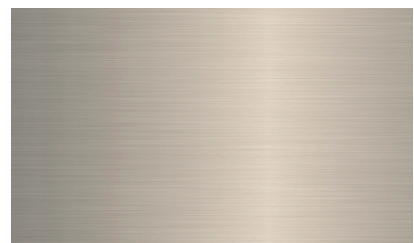


ACABADOS PLACA  
PLATE FINISHES

**18** Oro satinado  
*Satin gold*

**20** Bronce PVD  
*PVD Bronze*

**58** Níquel satinado  
*Brushed nickel*



# 857

## TIRADORES / HANDLES ESSENTIALS

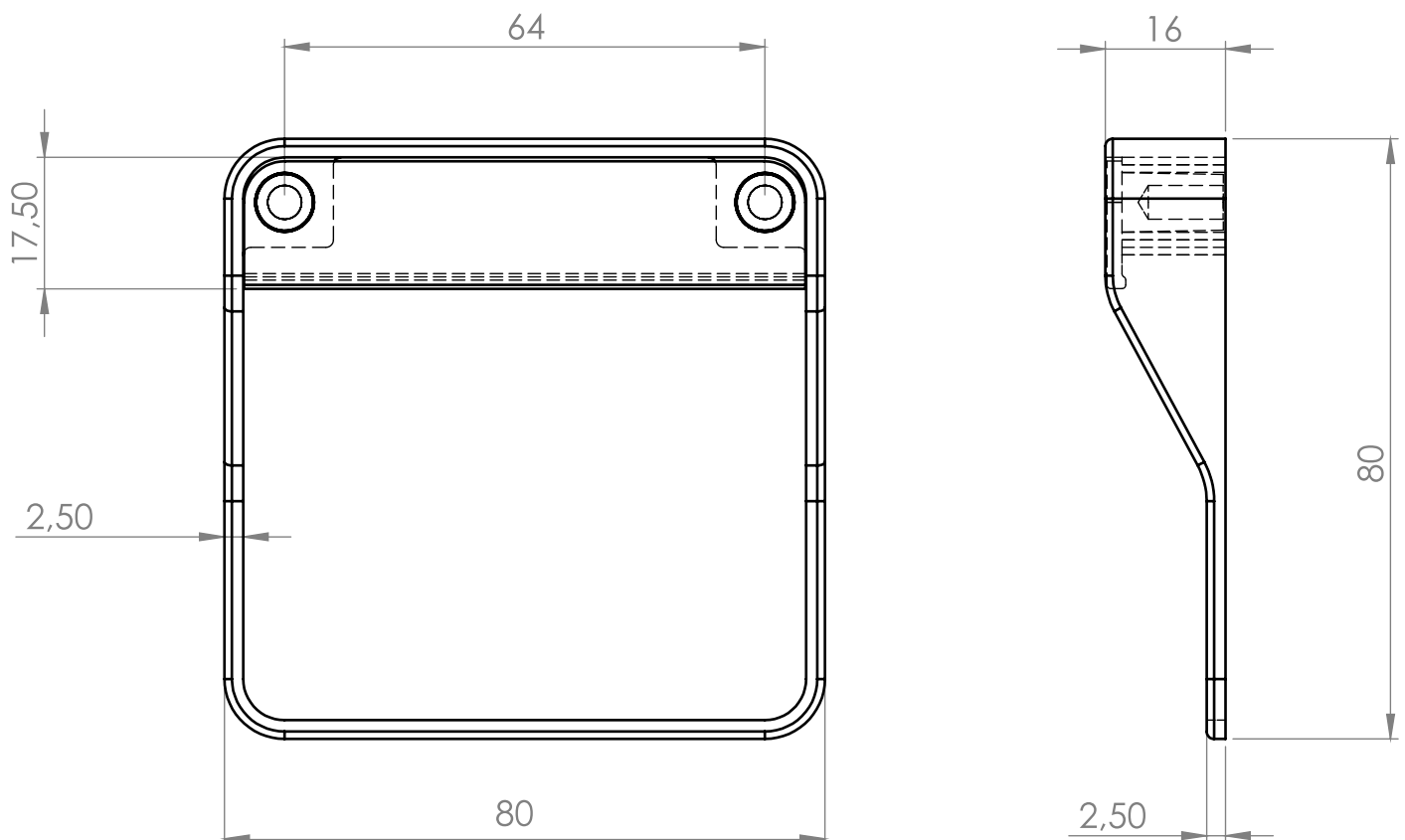
# sc herrajes®

ZAMAK

### REFERENCIA / REFERENCES

			<b>Embalaje</b> <i>Packing</i>
857.064B.03	Tirador (base) 64 mm provenzal	<i>Handle (base) 64 mm brush brass</i>	30 / 120
857.064B.08	Tirador (base) 64 mm negro	<i>Handle (base) 64 mm black</i>	30 / 120
857.064B.18	Tirador (base) 64 mm oro	<i>Handle (base) 64 mm gold</i>	30 / 120
857.064B.20	Tirador (base) 64 mm bronce PVD	<i>Handle (base) 64 mm PVD bronze</i>	30 / 120
857.064B.58	Tirador (base) 64 mm níquel	<i>Handle (base) 64 mm nickel</i>	30 / 120
857.064P.04	Tirador (placa) 64 mm cromo brillo	<i>Handle (plate) 64 mm bright chrome</i>	30 / 120
857.064P.06	Tirador (placa) 64 mm blanco	<i>Handle (plate) 64 mm white</i>	30 / 120
857.064P.08	Tirador (placa) 64 mm negro	<i>Handle (plate) 64 mm black</i>	30 / 120
857.064P.18	Tirador (placa) 64 mm oro	<i>Handle (plate) 64 mm gold</i>	30 / 120
857.064P.20	Tirador (placa) 64 mm bronce PVD	<i>Handle (plate) 64 mm PVD bronze</i>	30 / 120
857.064P.58	Tirador (placa) 64 mm níquel	<i>Handle (plate) 64 mm nickel</i>	30 / 120

### PLANOS / TECHNICAL DRAWINGS



\*Medidas en mm  
\*Measures in mm

DISEÑO / DESIGN

NOMBRE / NAME

ESCALA / SCALE 1:1

sc herrajes®

**857.064**

