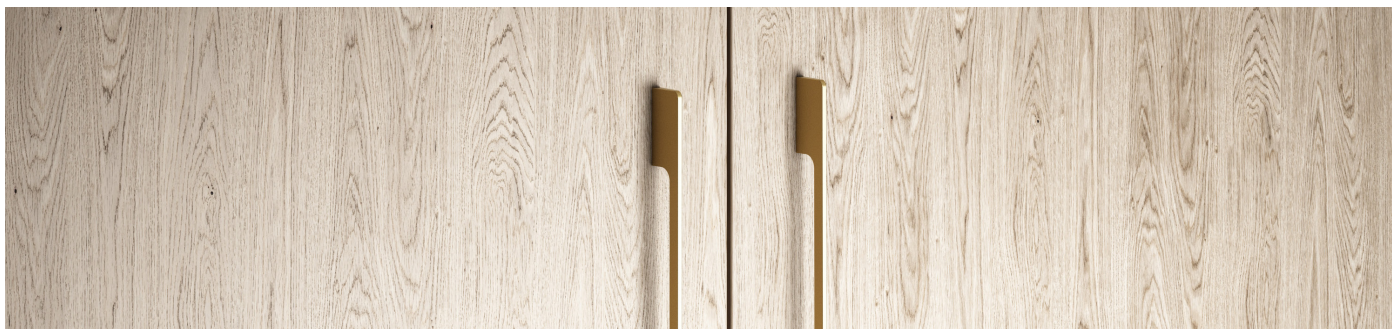


392

TIRADORES / HANDLES ESSENTIALS

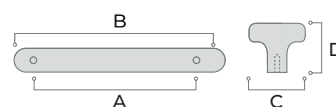
sc herrajes®

ZAMAK



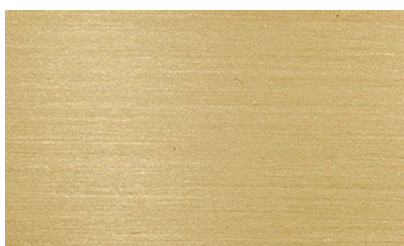
MEDIDAS / SIZES

	A	B	C	D
392.246	192	246	8	32
392.496	224	496	8	32
392.1096	246	1096	8	32

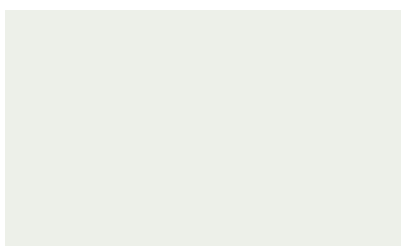


ACABADOS / FINISHES

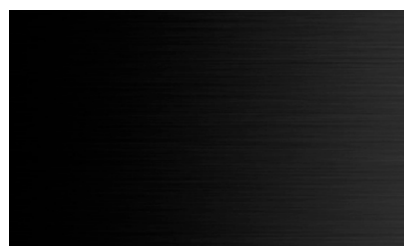
03 Provenzal
Antique brass



06 Blanco
White



07 Negro anodizado
Anodized black



63 Gris anodizado
Anodized grey



REFERENCIA / REFERENCES

392.246.03	Tirador 246 mm provenzal
392.246.06	Tirador 246 mm blanco
392.246.07	Tirador 246 mm lac. negro
392.246.63	Tirador 246 mm gris andz.
392.496.03	Tirador 496 mm provenzal
392.496.06	Tirador 496 mm blanco
392.496.07	Tirador 496 mm lac. negro
392.496.63	Tirador 496 mm gris andz.

<i>Handle 246 mm antique brass</i>
<i>Handle 246 mm white</i>
<i>Handle 246 mm black lacq.</i>
<i>Handle 246 mm andz. grey</i>
<i>Handle 496 mm antique brass</i>
<i>Handle 496 mm white</i>
<i>Handle 496 mm black lacq.</i>
<i>Handle 496 mm andz. grey</i>

Embalaje *Packing*

60 / 240
60 / 240
60 / 240
60 / 240
25 / 100
25 / 100
25 / 100
25 / 100

392 TIRADORES / HANDLES ESSENTIALS

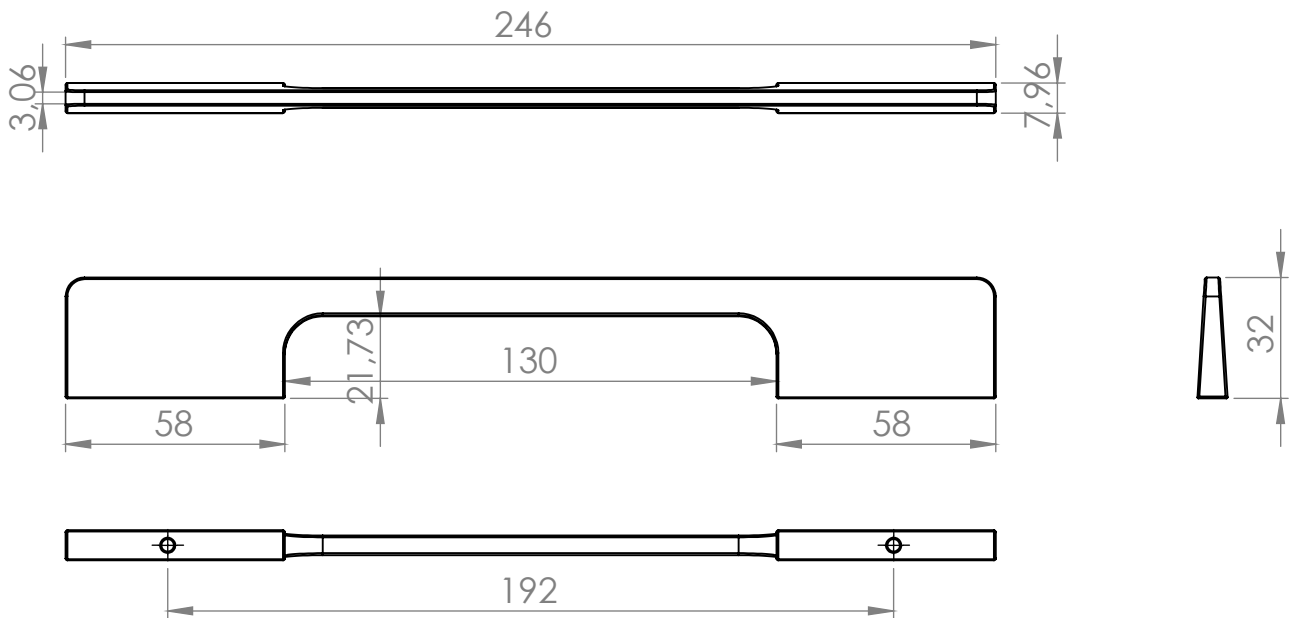
ZAMAK

sc herrajes®

REFERENCIA / REFERENCES

			Embalaje Packing
392.1096.03	Tirador 1096 mm provenzal	Handle 1096 mm antique brass	15
392.1096.06	Tirador 1096 mm blanco	Handle 1096 mm white	15
392.1096.07	Tirador 1096 mm lac. negro	Handle 1096 mm black lacq.	15
392.1096.63	Tirador 1096 mm gris andz.	Handle 496 mm andz. grey	15

PLANOS / TECHNICAL DRAWINGS



DISEÑO / DESIGN

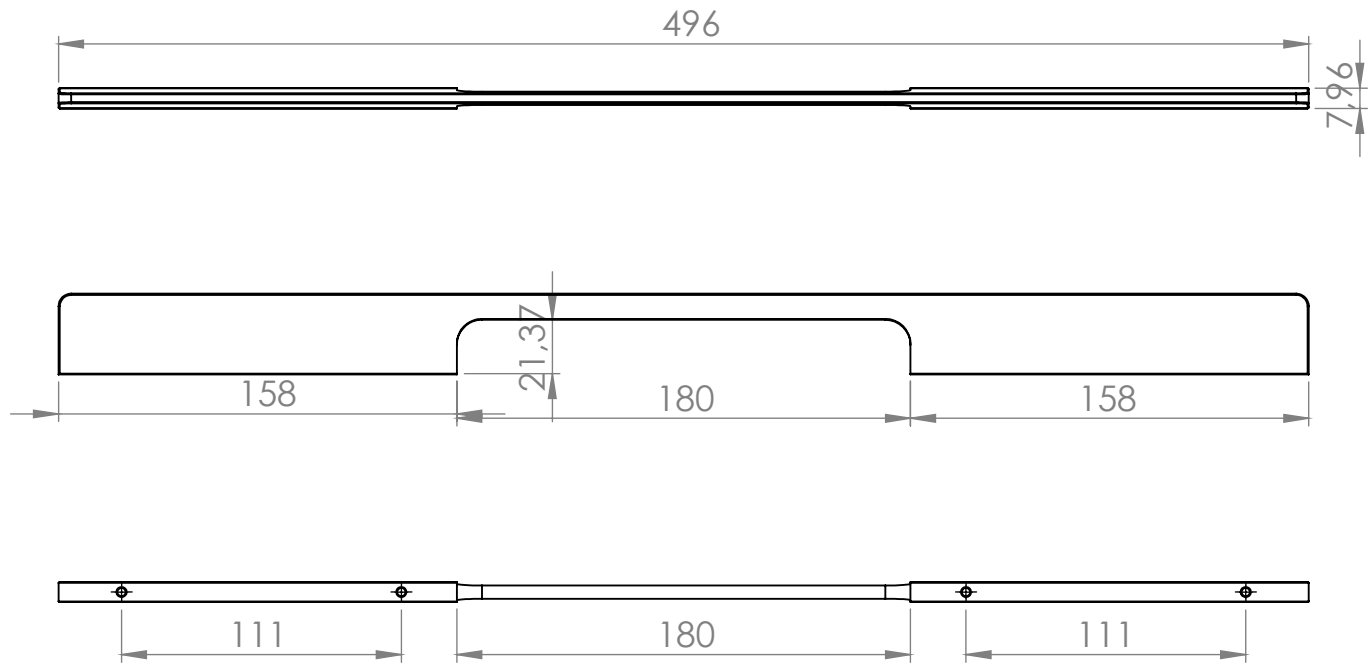
NOMBRE / NAME

sc herrajes® **392.246**

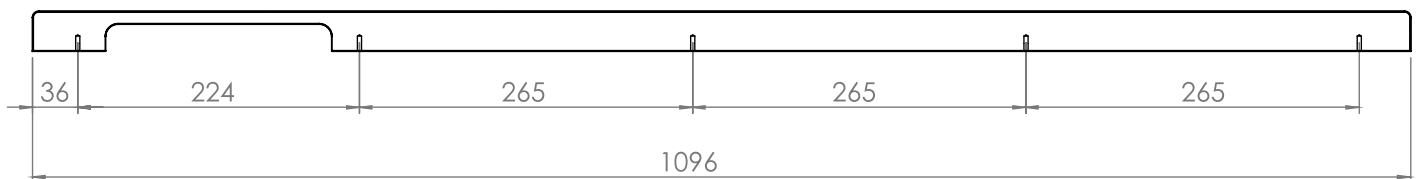
*Medidas en mm
*Measures in mm

ZAMAK

PLANOS / TECHNICAL DRAWINGS



392.1096



DISEÑO / DESIGN

NOMBRE / NAME

sc herrajes®

392.496
392.1096

*Medidas en mm
*Measures in mm