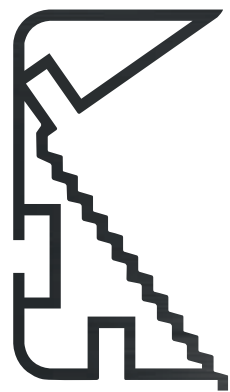


759
759p
759 V1
759 V2



sc herrajes®



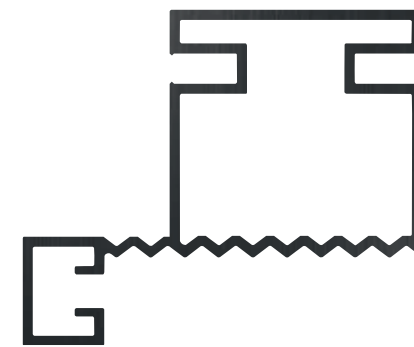
759
TEA

pg 6



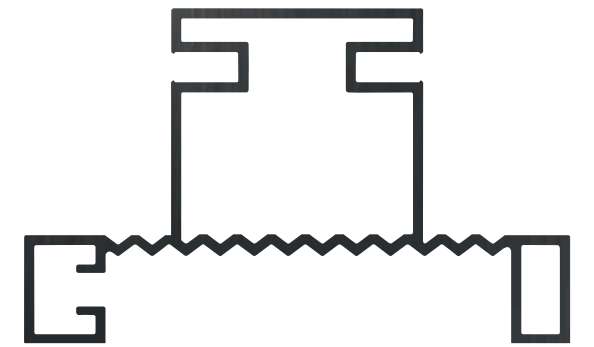
759 P
REA

pg 8



759 V1
NIMES

pg 12



759 V2
ATLAS

pg 12



DESCRIPCIÓN

DESCRIPTION

Perfil único de aluminio para parte superior y central de los módulos.

Con dos ranuras para incorporar iluminación LED cuya función reside en alumbrar el interior del cajón y decorar el mobiliario.

Disponibles tapas de zamak a juego.

Single aluminum profile for the upper and central part of the modules.

With two slots to incorporate LED lighting whose function is to illuminate the interior of the drawer and decorate the furniture.

Available set of matching zamak caps.

ACABADOS

FINISHES



Negro
anodizado

*Anodized
black*



Bronce
tradicional

*Classic
bronze*



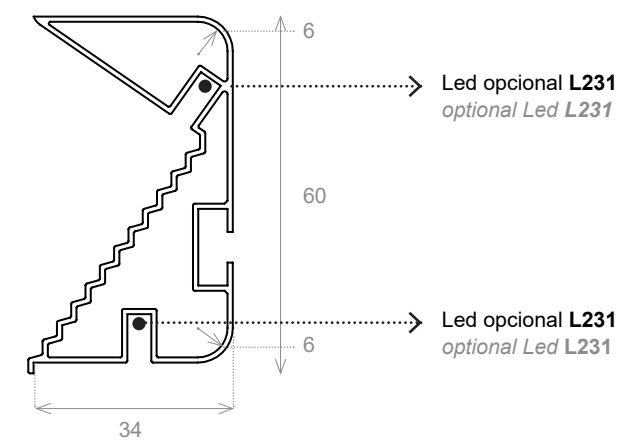
Inox

Inox

MEDIDA

SIZE

4 m





DESCRIPCIÓN

DESCRIPTION

Perfil de aluminio para el canto superior de las puertas de 18 mm o superior.
Se instala con ranura de 3 mm a presión o con adhesivo.

*Aluminum profile for the upper edge of doors 18 mm or higher.
It is installed with a 3 mm slot under pressure or with adhesive.*

ACABADOS

FINISHES



Negro
anodizado
*Anodized
black*



Bronce
tradicional
*Classic
bronze*



Inox
Inox

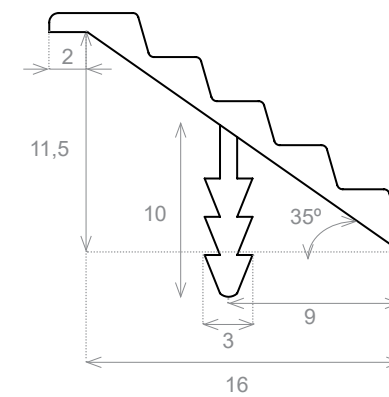
MEDIDAS

SIZES

150, 200, 250, 300, 350, 400, 450, 500, 600,
700, 800, 900, 1000, 1200 mm.

* La longitud real del perfil es de -3 mm de la medida marcada en su referencia.

**The real length of the profile is -3 mm from the measurement given in its reference.*





DESCRIPCIÓN

DESCRIPTION

Perfil vertical de aluminio disponible para columnas laterales o centrales.
Con ranura para la posible incorporación de iluminación Led.

*Vertical aluminum profile available for lateral or central columns.
With a slot for the possible incorporation of Led lighting.*

ACABADOS

FINISHES



Negro
anodizado
*Anodized
black*



Bronce
tradicional
*Classic
bronze*



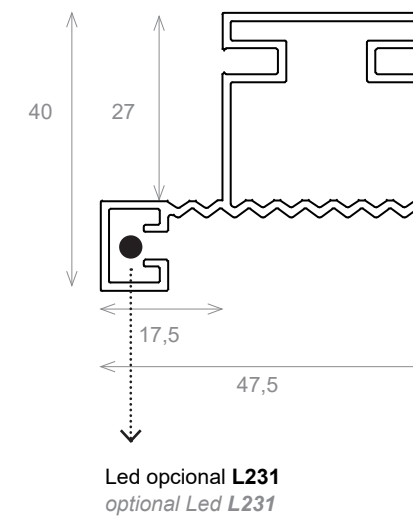
Inox
Inox

MEDIDA

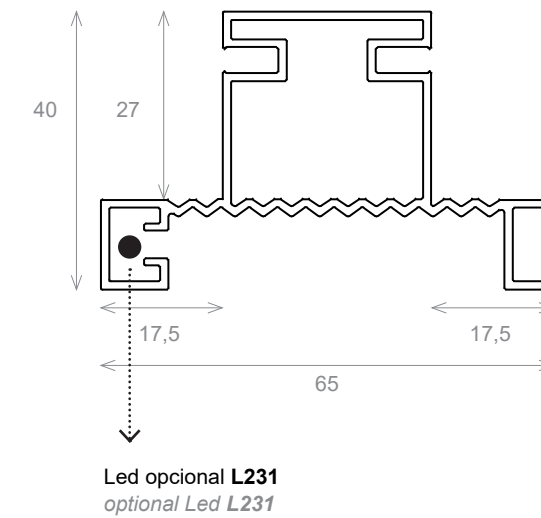
SIZE

2,5 m

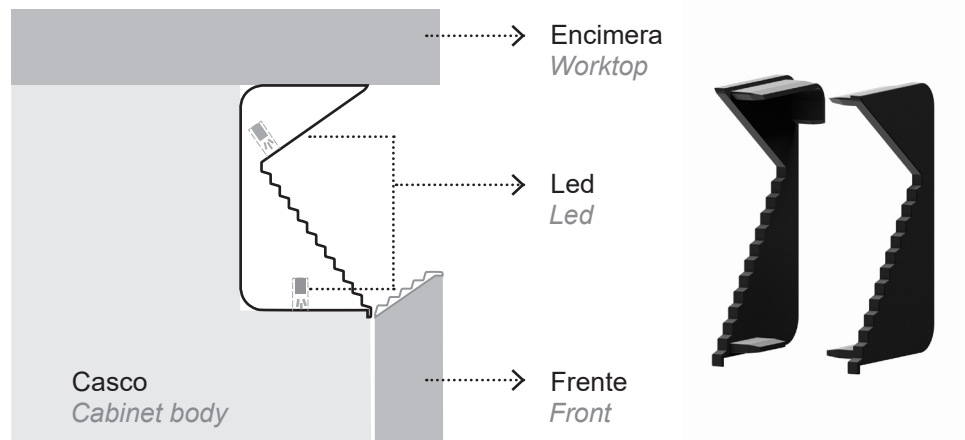
759 V1



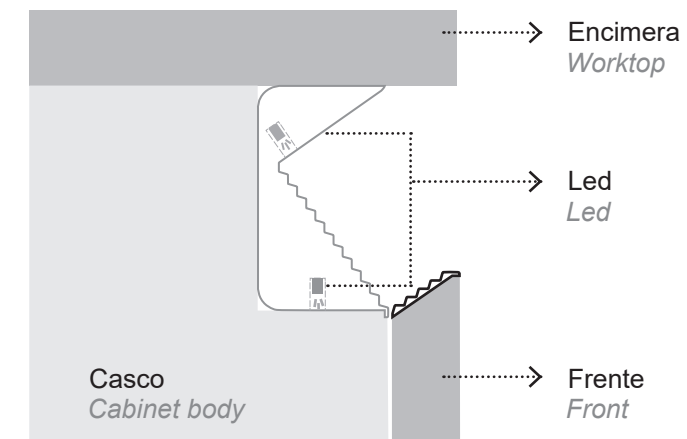
759 V2



759 TEA



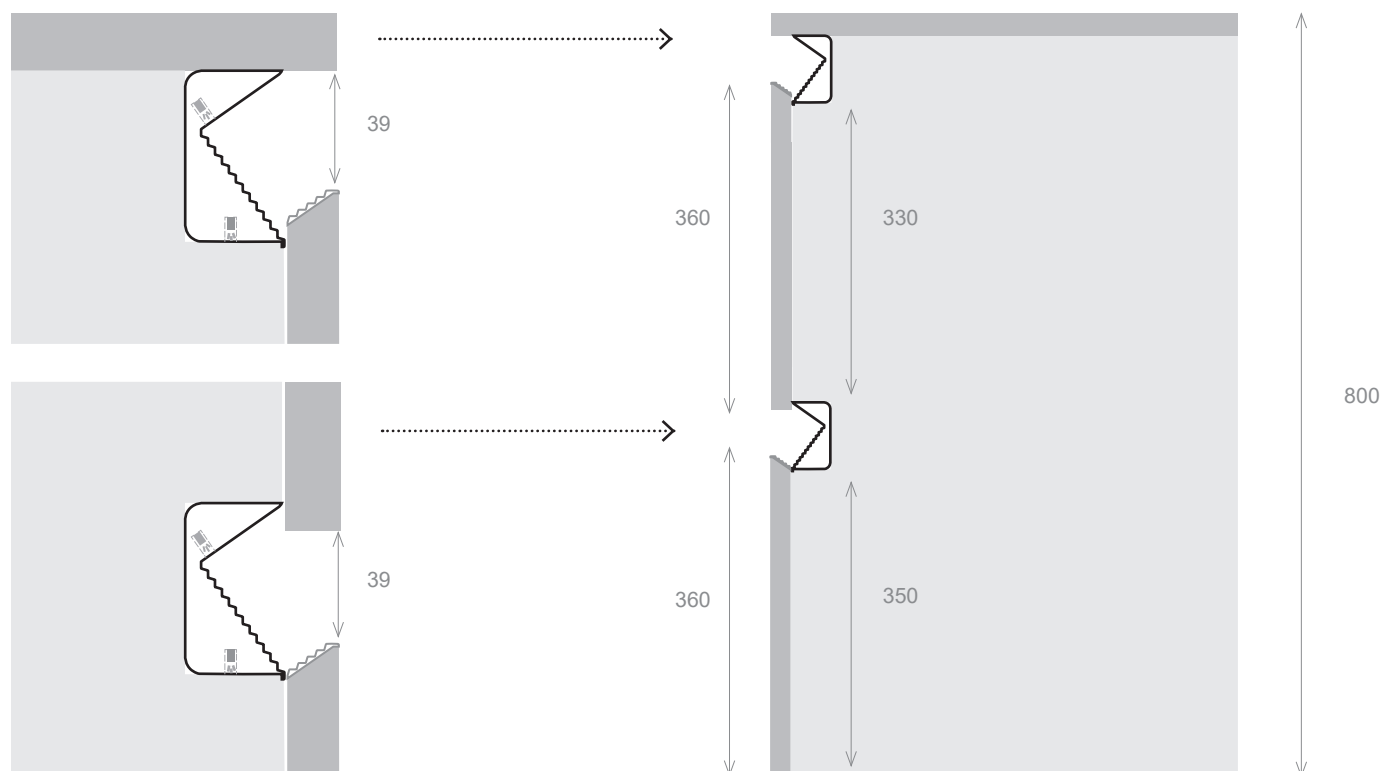
759P REA



Producto Product	Medida Size	Negro Black	Bronce Bronze	Inox Inox	Descripción Description	Embalaje Packing
759.	4000.	07	/ 22	/ 57		6
759.		07 T	/ 22 T	/ 57 T	Set tapas de zamak Set of zamak caps	40 / 120
758.29					Escuadra metálica Fixing bracket	25

Producto Product	Medida Size	Negro Black	Bronce Bronze	Inox Inox	Descripción Description	Embalaje Packing
759p.	150. / 200. / 250. / 300. / 350. / 400. / 450. / 500. / 600. / 700.	07	/ 22	/ 57		20 / 80
759p.	800. / 900. / 1000. / 1200.	07	/ 22	/ 57		20 / 40

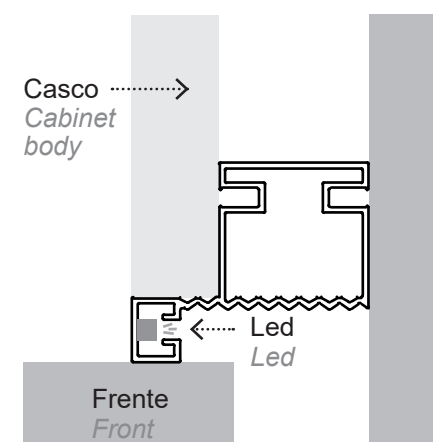
Mecanizado orientativo para puertas dobles
Orientative machining for double boards



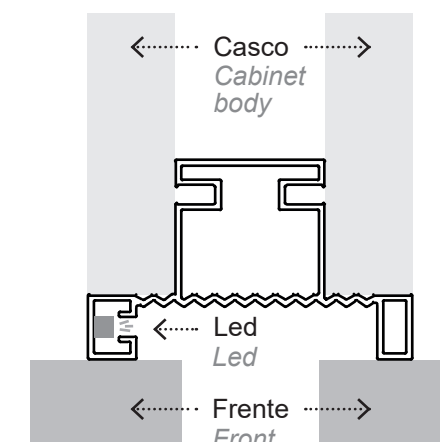
GOLA CENTRAL



759 V1 NIMES



759 V2 ATLAS



Producto Product	Medida Size	Negro Black	Bronce Bronze	Inox Inox	Descripción Description	Embalaje Packing
759 v1.	2500.	07	/ 22	/ 57	Lateral Lateral	5
759 v2.	2500.	07	/ 22	/ 57	Central Central	5



Desde Sc Herrajes, trabajamos para presentar productos diferentes e innovadores que rompan con la estética tradicional del mercado.

Esta serie de perfilera y gola, disponible en tres acabados diferentes: negro, bronce e inox, juega con una geometría triangular escalonada. Sus particulares líneas generan una gran continuidad en el espacio y la posibilidad de añadir iluminación led le aporta un diseño único.

From Sc Herrajes, we work to present different and innovative products that break with the traditional aesthetics of the market.

This profile and gola series, available in three finishes: black, bronze and inox, plays with a staggered triangular geometry. Their particular lines create great continuity in space and the possibility of adding led lighting provides it with a unique design.

sc herrajes®



Avda de las Naciones, 31
45200 Illescas
España
+34 925 51 24 24
sc-herrajes.com
info@sc-herrajes.com