

# 863 TIRADORES / HANDLES

## ESSENTIALS

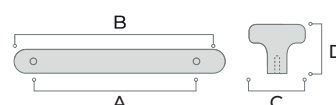
ALUMINIO

sc herrajes®



### MEDIDAS / SIZES

	A	B	C	D
863.45	---	45	45	24
863.160	160	185	14	36
863.256	256	281	14	36
863.1092	1092	1117	14	36



### ACABADOS / FINISHES

**09** Negro anodizado  
*Anodized black*

**57** Efecto inox  
*Inox effect*

**21** Bronce anodizado  
*Anodized bronze*



### REFERENCIA / REFERENCES

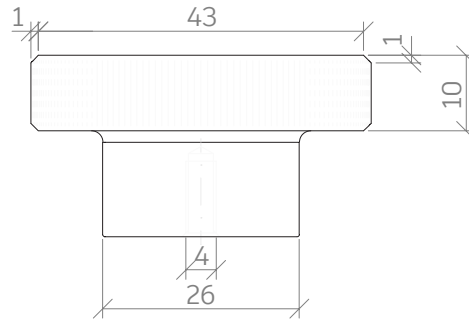
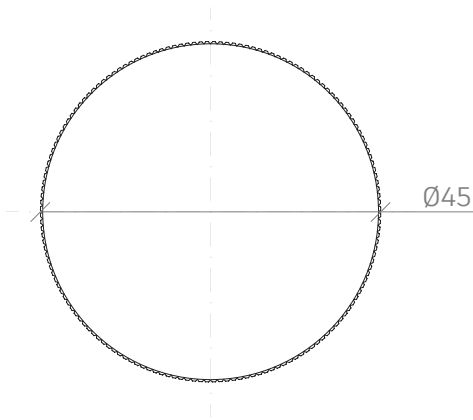
REFERENCIA	REFERENCES	Embalaje Packing
863.45.09	Pomo 45 mm negro andz.	50 / 200
863.45.57	Pomo 45 mm efecto inox	50 / 200
863.45.21	Pomo 45 mm bronce andz.	50 / 200
863.160.09	Tirador 160 mm negro andz.	25 / 75
863.160.57	Tirador 160 mm efecto inox	25 / 75
863.160.21	Tirador 160 mm bronce andz.	25 / 75
863.256.09	Tirador 256 mm negro andz.	25 / 75
863.256.57	Tirador 256 mm efecto inox	25 / 75
863.256.21	Tirador 256 mm bronce	25 / 75
863.1092.09	Tirador 1092 mm negro	20 / 40
863.1092.57	Tirador 1092 mm efecto inox	20 / 40
863.1092.21	Tirador 1092 mm bronce andz.	20 / 40

# 863 TIRADORES / HANDLES ESSENTIALS

ZAMAK

sc herrajes®

## PLANOS / TECHNICAL DRAWINGS



\*Medidas en mm  
\*Measures in mm

DISEÑO / DESIGN

NOMBRE / NAME

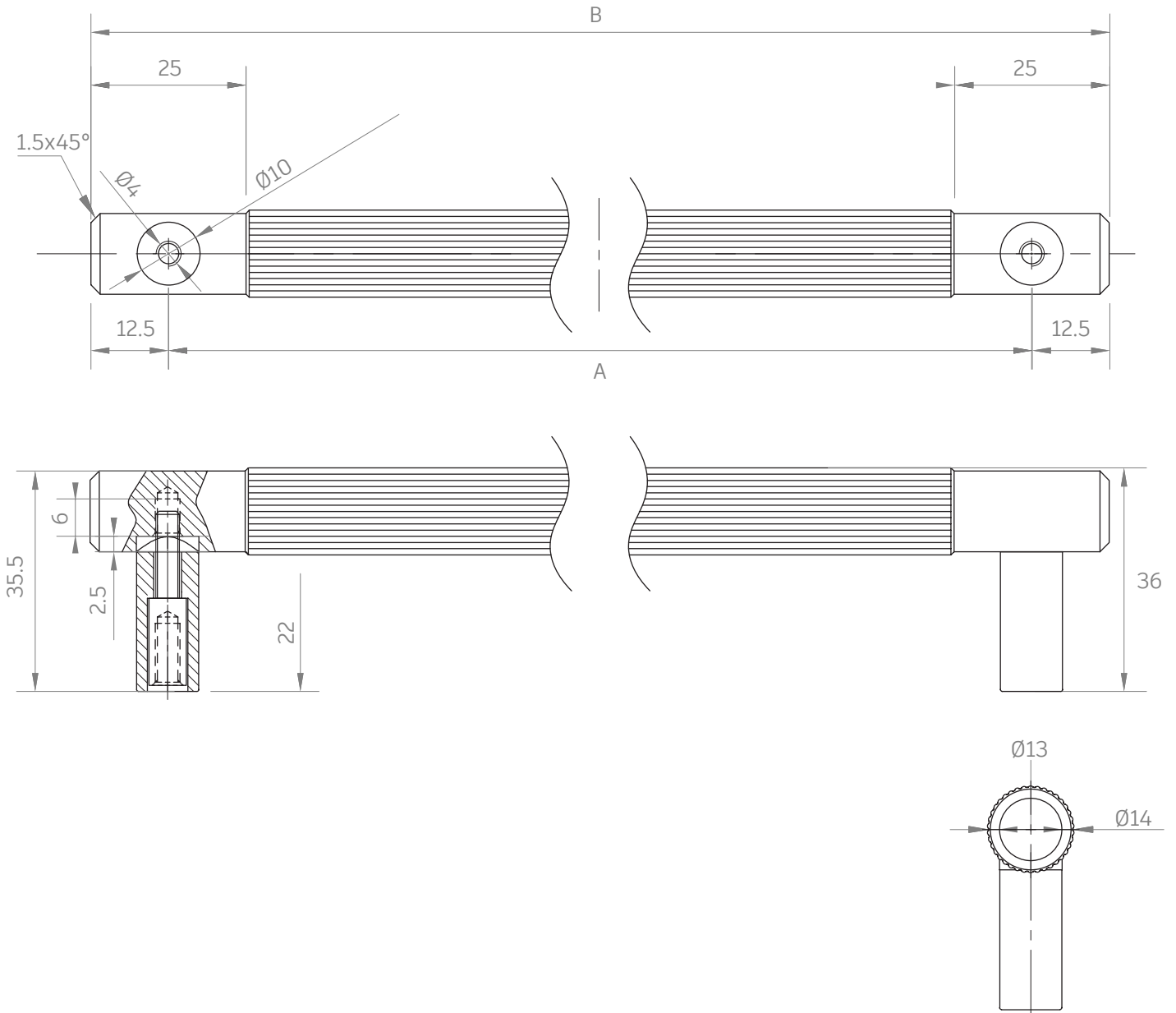
ESCALA / SCALE 1:1

sc herrajes®

**863.45**



PLANOS / TECHNICAL DRAWINGS



A	B
160	185
256	281

\*Medidas en mm  
\*Measures in mm

DISEÑO / DESIGN

NOMBRE / NAME

ESCALA / SCALE 1:1

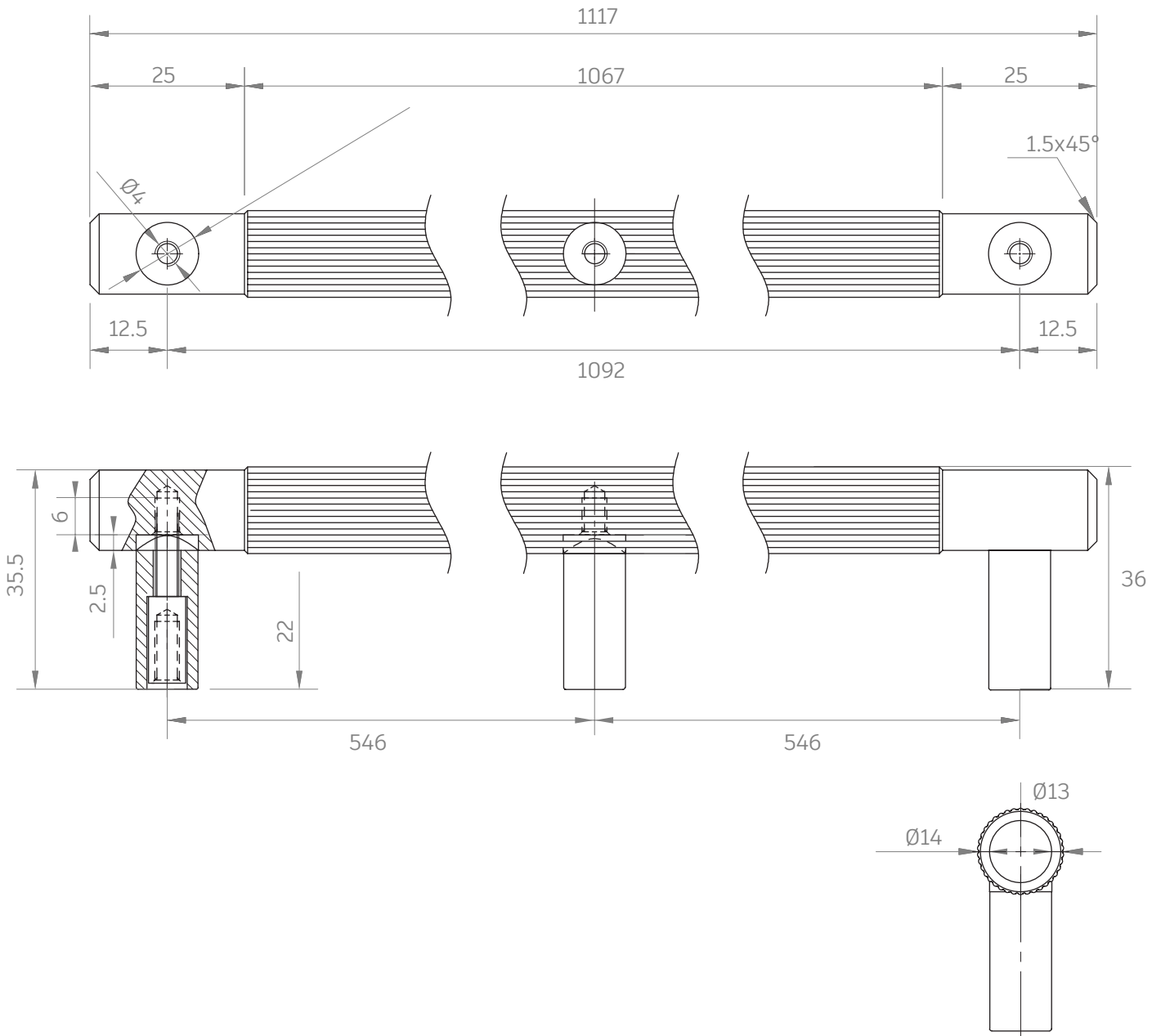
sc herrajes®

**863.160**  
**863.256**



ZAMAK

PLANOS / TECHNICAL DRAWINGS



\*Medidas en mm  
\*Measures in mm

DISEÑO / DESIGN

NOMBRE / NAME

ESCALA / SCALE 1:1

sc herrajes®

**863.1092**

