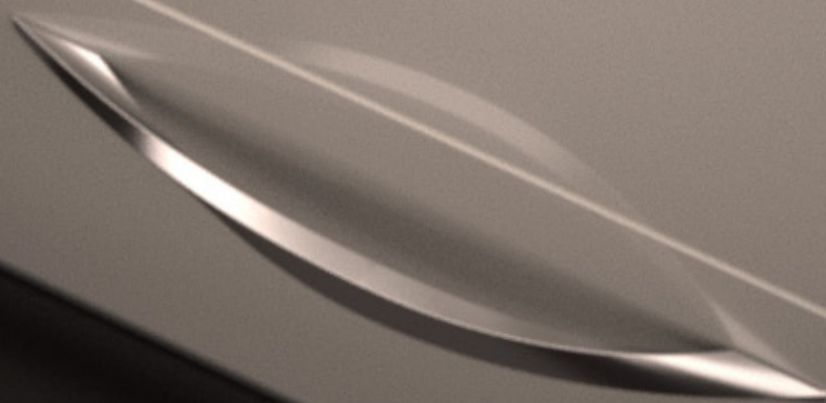
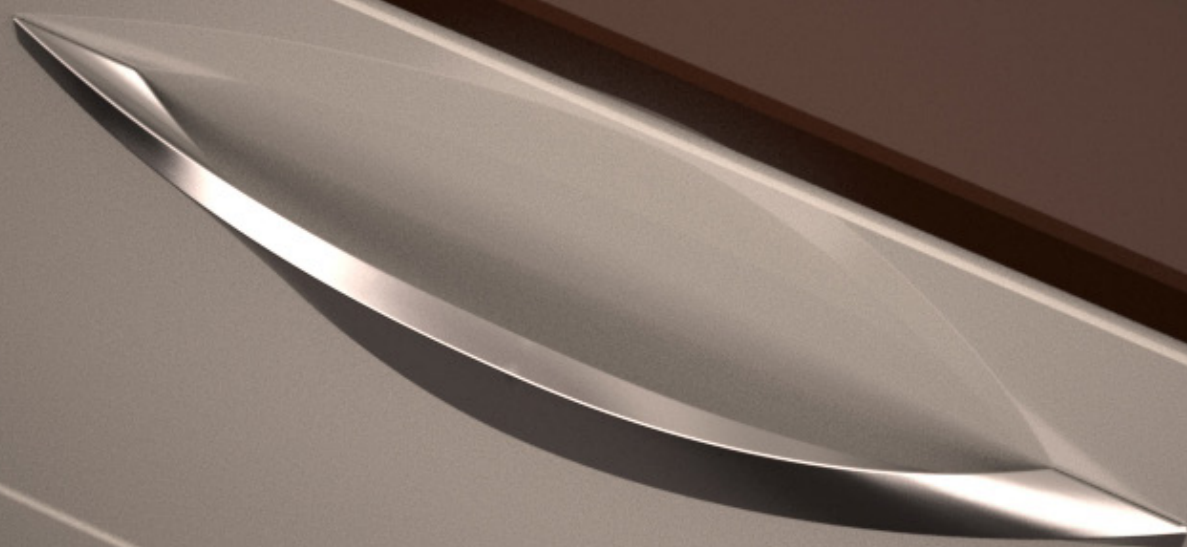


**829** TIRADOR SOL  
HANDLE SOL



# 829

## TIRADOR SOL HANDLE SOL

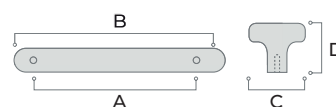
ZAMAK

sc herrajes®



### MEDIDAS / SIZES

	A	B	C	D
829.128	128	175	20	28
829.192	192	247	20	29
829.256	256	311	20	30

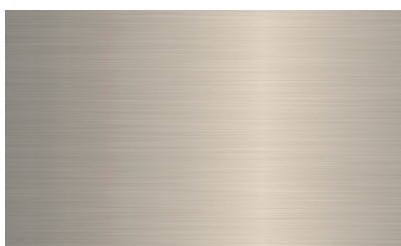


### ACABADOS / FINISHES

**04** Cromo brillo  
*Bright chrome*



**58** Níquel satinado  
*Satin nickel*



### REFERENCIA / REFERENCES

			<b>Embalaje</b> <i>Packing</i>
829.128.04	Tirador 128 mm cromo brillo	<i>Handle 128 mm bright chrome</i>	30 / 90
829.128.58	Tirador 128 mm níquel satinado	<i>Handle 128 mm satin nickel</i>	30 / 90
829.192.04	Tirador 192 mm cromo brillo	<i>Handle 192 mm bright chrome</i>	40 / 160
829.192.58	Tirador 192 mm níquel satinado	<i>Handle 192 mm satin nickel</i>	40 / 160
829.256.04	Tirador 256 mm cromo brillo	<i>Handle 256 mm bright chrome</i>	25 / 75
829.256.58	Tirador 256 mm níquel satinado	<i>Handle 256 mm satin nickel</i>	25 / 75

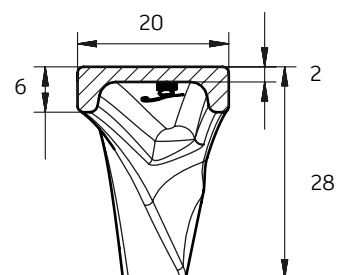
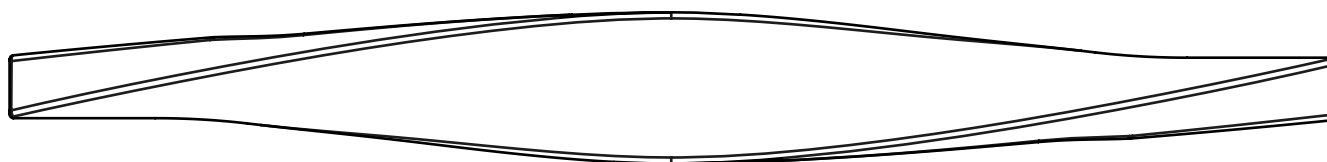
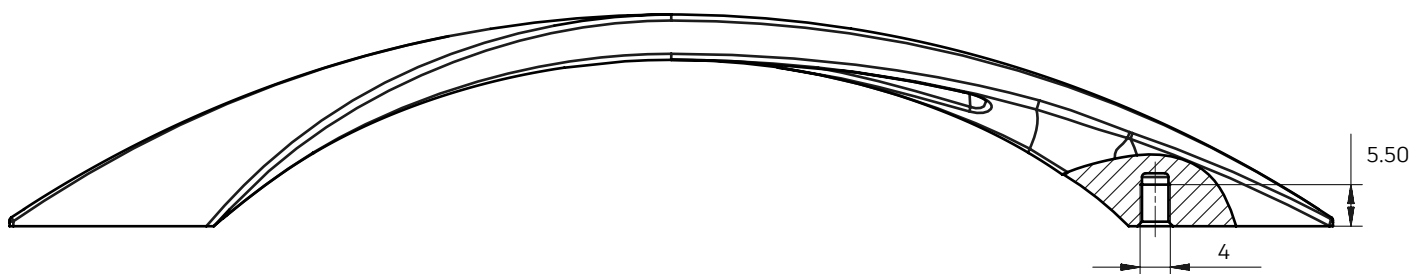
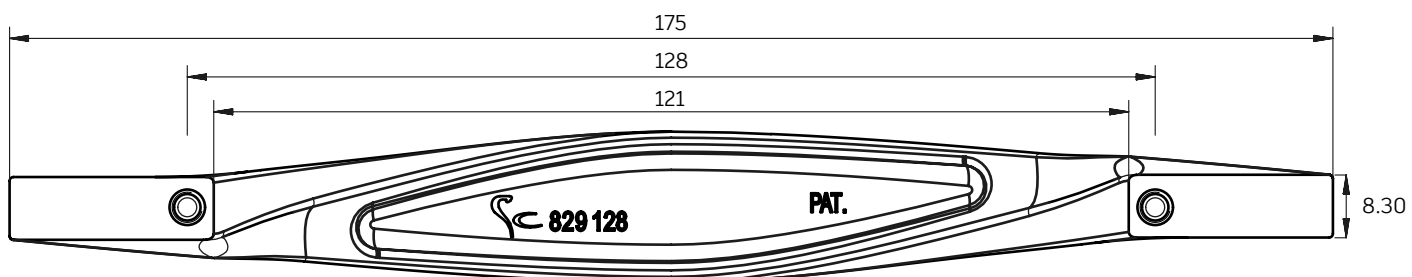
# 829

TIRADOR SOL  
HANDLE SOL

sc herrajes®

ZAMAK

PLANOS TÉCNICOS / DRAWINGS



\*Medidas en mm  
\*Measures in mm

DISEÑO / DESIGN

NOMBRE / NAME

ESCALA / SCALE 1:1

sc herrajes®

829.256

0 10 20 30 40 50 60 70 80 90 100

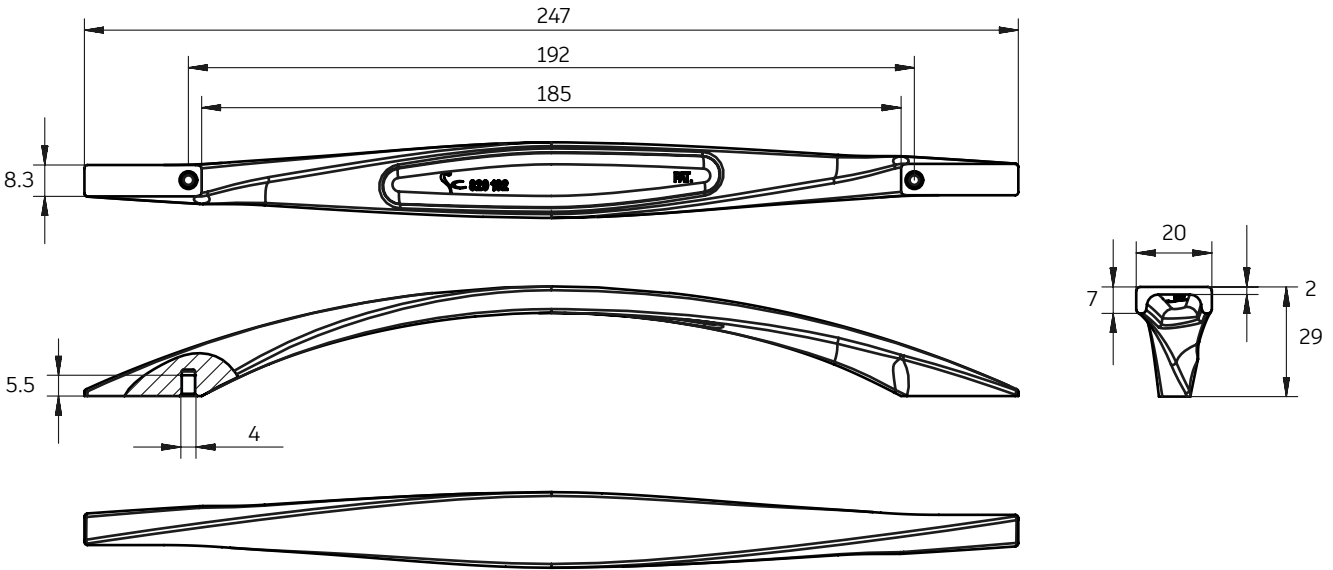
# 829

TIRADOR SOL  
HANDLE SOL

ZAMAK

sc herrajes®

## PLANOS TÉCNICOS / DRAWINGS



DISEÑO / DESIGN

NOMBRE / NAME

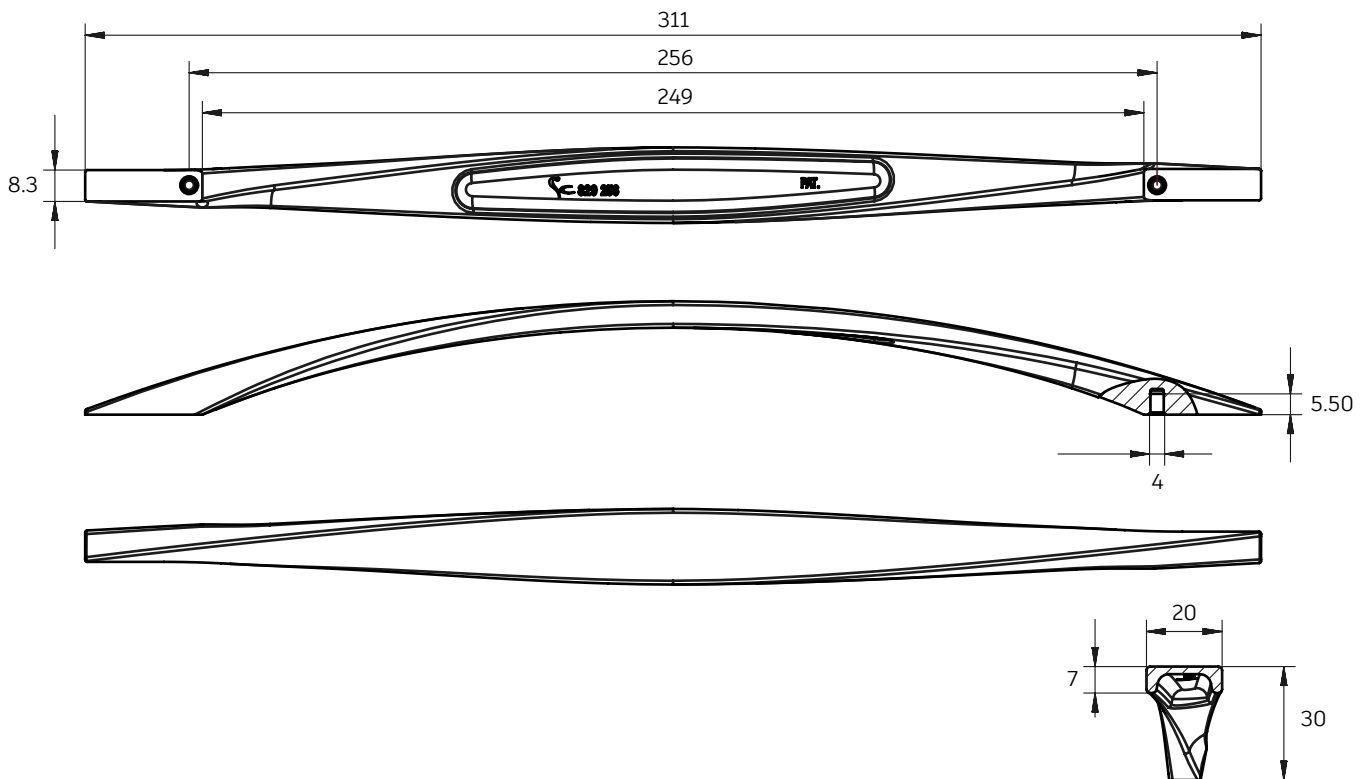
ESCALA / SCALE 1 : 2

\*Medidas en mm

\*Measures in mm

sc herrajes®

**829.192**



DISEÑO / DESIGN

NOMBRE / NAME

ESCALA / SCALE 1 : 2

\*Medidas en mm

\*Measures in mm

sc herrajes®

**829.192**

