

**814** TIRADOR IRIS  
HANDLE IRIS



# 814

## TIRADOR IRIS HANDLE IRIS

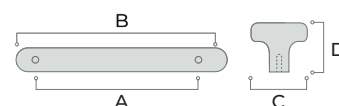
ZAMAK

sc herrajes®



### MEDIDAS / SIZES

	A	B	C	D
814.160	160	220	22	27
814.192	192	260	27	31
814.320	320	400	36	38

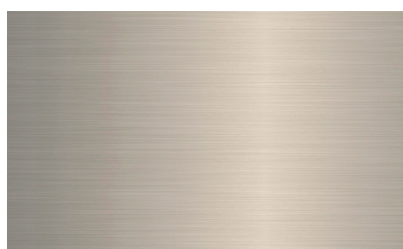


### ACABADOS / FINISHES

**04** Cromo brillo  
*Bright chrome*



**58** Níquel satinado  
*Satin nickel*



### REFERENCIA / REFERENCES

814.160.04	Tirador 160 mm cromo brillo	<i>Handle 160 mm brigt chrome</i>
814.160.58	Tirador 160 mm níquel	<i>Handle 160 mm nickel</i>
814.192.04	Tirador 192 mm cromo brillo	<i>Handle 192 mm brigt chrome</i>
814.192.58	Tirador 192 mm níquel	<i>Handle 192 mm nickel</i>
814.320.04	Tirador 320 mm cromo brillo	<i>Handle 320 mm brigt chrome</i>
814.320.58	Tirador 320 mm níquel	<i>Handle 320 mm nickel</i>

### Embalaje *Packing*

25 / 75  
25 / 75  
25 / 75  
25 / 75  
15 / 45  
15 / 45

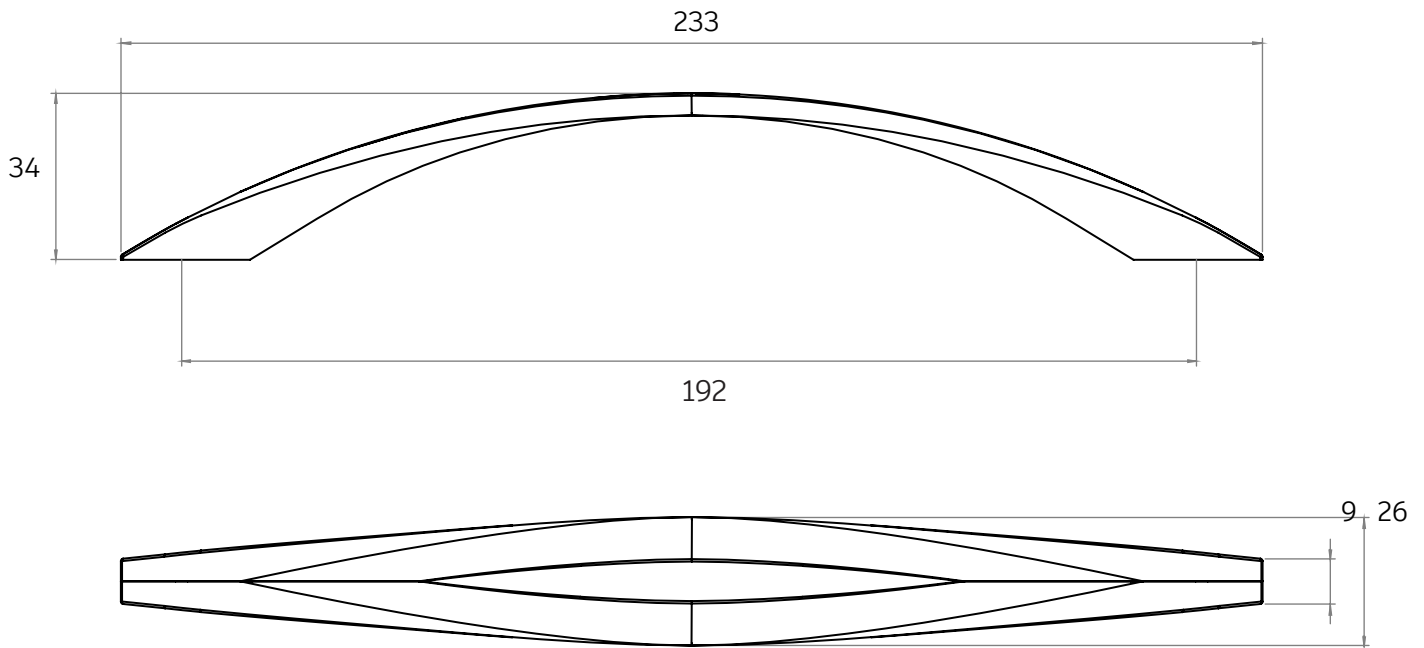
# 814

TIRADOR IRIS  
HANDLE IRIS

sc herrajes®

ZAMAK

PLANOS / TECHNICAL DRAWINGS



DISEÑO / DESIGN

NOMBRE / NAME

sc herrajes®

**828.192**

\*Medidas en mm  
\*Measures in mm