

870 QUERCUS

sc herrajes®



# 870 TIRADOR QUERCUS / QUERCUS HANDLE

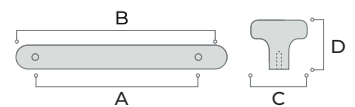
WOOD + ALUMINIUM

sc herrajes®



## MEDIDAS / SIZES

	A	B	C	D	Peso / Weight
870.28	--	28	28	28	8
870.160	160	188	18	28	25
870.256	256	284	18	28	35



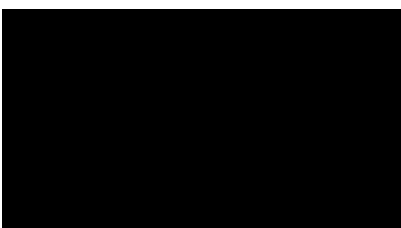
## ACABADOS / FINISHES

**41** Roble claro  
Light oak



ACABADOS TIRADOR  
HANDLE FINISHES

**07** Negro anodizado  
Anodized black



**16** Oro satinado  
Satin gold



**57** Efecto inox  
Inox effect



ACABADOS PATAS  
LEGS FINISHES

# 870 TIRADOR QUERCUS / QUERCUS HANDLE

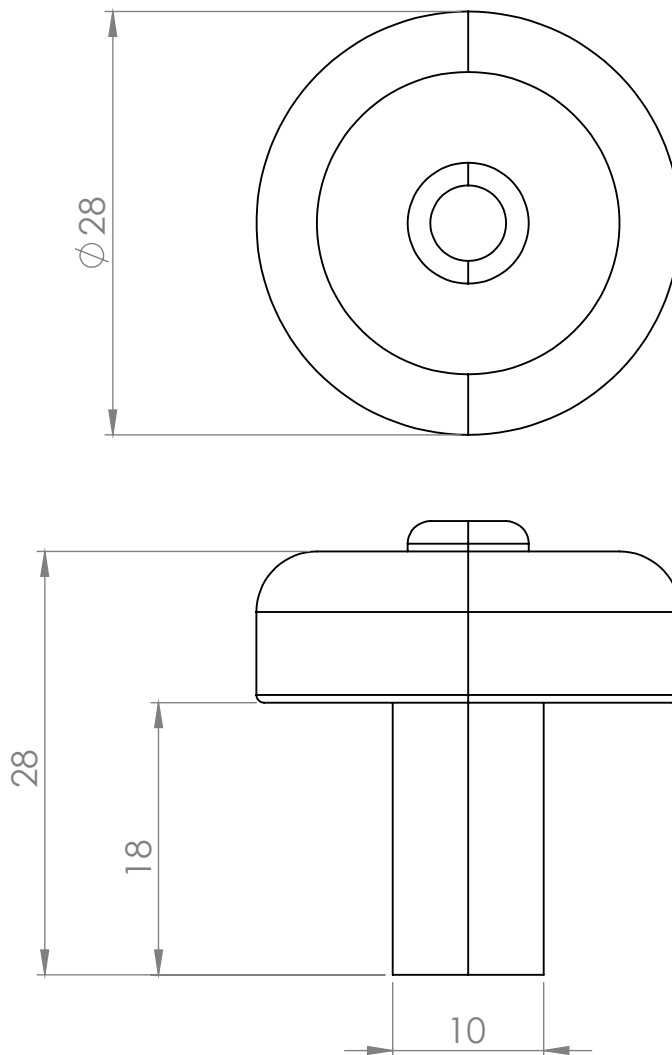
WOOD + ALUMINIUM

sc herrajes®

## REFERENCIA / REFERENCES

			Embalaje Packing
870.28.41-07	Pomo Quercus 28 mm- <b>Negro anz.</b>	28 mm knob Quercus - <b>Anodized black</b>	30 / 120
870.28.41-16	Pomo Quercus 28 mm- <b>Oro satinado</b>	28 mm knob Quercus - <b>Satin gold</b>	30 / 120
870.28.41-57	Pomo Quercus 28 mm- <b>Efecto inox</b>	28 mm knob Quercus - <b>Inox effect</b>	30 / 120
870.160.41-07	Tirador Quercus 160 mm- <b>Negro anz.</b>	160 mm handle Quercus - <b>Anodized black</b>	20 / 80
870.160.41-16	Tirador Quercus 160 mm- <b>Oro satinado</b>	160 mm handle Quercus - <b>Satin gold</b>	20 / 80
870.160.41-57	Tirador Quercus 160 mm- <b>Efecto inox</b>	160 mm handle Quercus - <b>Inox effect</b>	20 / 80
870.256.41-07	Tirador Quercus 256 mm- <b>Negro anz.</b>	256 mm handle Quercus - <b>Anodized black</b>	20 / 80
870.256.41-16	Tirador Quercus 256 mm- <b>Oro satinado</b>	256 mm handle Quercus - <b>Satin gold</b>	20 / 80
870.256.41-57	Tirador Quercus 256 mm- <b>Efecto inox</b>	256 mm handle Quercus - <b>Inox effect</b>	20 / 80

## PLANOS / TECHNICAL DRAWINGS



\*Medidas en mm  
\*Measures in mm

DISEÑO / DESIGN

NOMBRE / NAME

ESCALA / SCALE 2:1

sc herrajes®

**870.28**

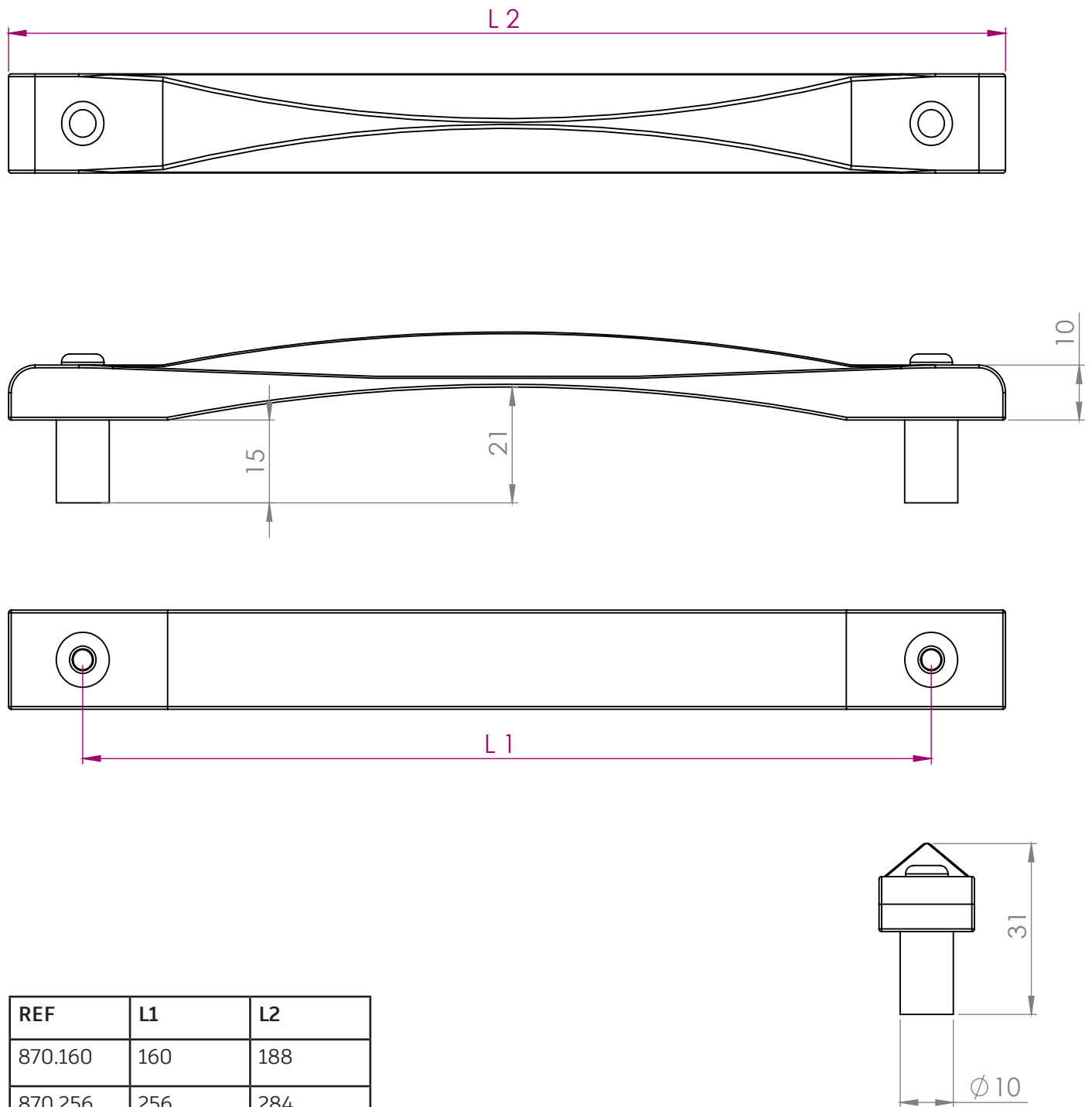


# 870 TIRADOR QUERCUS / QUERCUS HANDLE

WOOD + ALUMINIUM

sc herrajes®

## PLANOS / TECHNICAL DRAWINGS



REF	L1	L2
870.160	160	188
870.256	256	284

\*Medidas en mm  
\*Measures in mm

DISEÑO / DESIGN

NOMBRE / NAME

ESCALA / SCALE 1:1

sc herrajes®

870.xxx

